

ОСЬОВІ ЕНЕРГООЩАДНІ ВЕНТИЛЯТОРИ З НИЗЬКИМ РІВНЕМ ШУМУ

Серія ВЕНТС Квайт DC



Оновлена версія безшумних осьових вентиляторів з низьким рівнем шуму, обладнаних двигуном постійного струму для ще нижчого енергоспоживання

Застосування

- Інноваційні витяжні вентилятори у стильному дизайні з новим рівнем комфорту для санвузлів, душових, кухонь та інших побутових приміщень.
- Максимальна продуктивність у поєднанні з низьким рівнем шуму гарантує ідеальний мікроклімат.
- Для встановлення у вентиляційні шахти або поєднання з повітропроводами Ø 100 мм.
- Двоступеневе регулювання швидкості з максимальною витратою повітря 100 м³/год.

Конструкція

- Корпус та крильчатка вентилятора виконані з високоякісного та міцного пластику, стійкого до ультрафіолету.
- Спеціальна аеродинамічна форма крильчатки змішаного типу забезпечує високу витратопродуктивність, великий натиск та низький рівень шуму.
- Завдяки вкороченому патрубку вентилятор можна встановити у вентиляційну шахту або приєднати до повітропроводу Ø100 мм.
- Вентилятор обладнаний спеціальним зворотним клапаном, який унеможливує зворотний потік повітря і пов'язані з ним тепловтрати, коли вентилятор не працює.
- Вихідний патрубок вентилятора оснащений спеціальними випрямлячами потоку повітря, які знижують турбулентність, збільшують натиск повітря і сприяють зниженню рівня шуму.

Варіанти колірної виконання



Квайт 100 DC
червоний RAL 3013



Квайт 100 DC
вінтаж



Квайт 100 DC
хром



Квайт 100 DC
чорний сапфір

- Завдяки високому класу захисту від зовнішніх впливів вентилятор ідеально підходить для вентиляції ванних кімнат. Електронні компоненти захищені герметичними кришками.

Електродвигун

- Високоєфективний двигун постійного струму з низьким енергоспоживанням максимум 3,5 Вт.
- Підшипники не потребують технічного обслуговування. Об'єм мастила підшипників розрахований на безперервну роботу двигуна більше ніж 40 000 годин.
- Двигун обладнаний електронним захистом від перегрівання.

Модифікації та опції



Квайт DC T – обладнаний регульованим таймером затримки вимкнення (від 2 до 30 хвилин). Усі вентилятори серії Квайт DC стандартно обладнані таким таймером.



Квайт DC TH – обладнаний регульованим таймером затримки вимкнення (від 2 до 30 хвилин). Усі вентилятори серії Квайт DC стандартно обладнані таким таймером.



Квайт DC VT – обладнаний регульованим таймером затримки вимкнення з часом роботи від 2 до 30 хвилин і датчиком вологості з порогом спрацювання від 60 % до 90 %.



Квайт DC VTH – обладнаний шнурковим вимикачем і регульованим таймером затримки вимкнення з часом роботи від 2 до 30 хвилин.



Квайт DC TP – обладнаний шнурковим вимикачем, регульованим таймером затримки вимкнення з часом роботи від 2 до 30 хвилин і датчиком вологості з порогом спрацювання від 60 % до 90 %.

Режими роботи вентилятора Квайт 100 DC з опціями таймера затримки вимкнення, датчиком вологості та сенсора руху

Вибір і налаштування режимів роботи вентиляторів моделей Квайт 100 DC для модифікацій T, TH, VT, VTH, TP здійснюється встановленням DIP-перемикача у відповідне положення.

Режим 1 (одношвидкісний)

- За замовчуванням вентилятор вимкнений. Під час спрацювання датчиків або вимикача вентилятор починає працювати на низькій швидкості.

Режим 2 (одношвидкісний)

- За замовчуванням вентилятор вимкнений.

Під час спрацювання датчиків або вимикача вентилятор починає працювати на високій швидкості.

Режим 3 (двошвидкісний)

- За замовчуванням вентилятор постійно працює на низькій швидкості. У разі спрацювання датчиків або вимикача вентилятор перемикається на високу швидкість.

Режим 4 (двошвидкісний)

- За замовчуванням вентилятор вимкнений. У разі спрацювання вимикача вентилятор починає працювати на низькій швидкості. У разі спрацювання сенсора руху вентилятор перемикається на високу швидкість.

Керування

Ручне:

- За допомогою кімнатного вимикача освітлення. Вимикач не входить до стандартного комплекту постачання.
- За допомогою вбудованого шнуркового вимикача «В». Такий варіант не підходить для стельового монтажу.

Автоматичне:

- За допомогою електронного блоку керування **БУ-1-60** (див. розділ «Електричні аксесуари»). Блок керування постачається окремо.
- За допомогою таймера **T** (вбудований регульований таймер затримки вимкнення дозволяє вентилятору працювати на максимальній швидкості у проміжку від 2 до 30 хвилин після вимкнення його вимикачем)
- За допомогою датчика вологості і таймера **TH**. Якщо рівень вологості у приміщенні перевищує встановлене значення у межах 60-90 %, вентилятор автоматично вмикається або перемикається на максимальну швидкість і працює доти, доки рівень вологості не знизиться за межі встановленого значення. Після цього вентилятор продовжує роботу впродовж встановленого на таймері часу і вимикається або знижує швидкість.
- За допомогою датчика руху і таймера **TP**. Якщо датчик зафіксує рух у зоні своєї дії, вентилятор автоматично увімкнеться або перейде на вищу швидкість та продовжить працювати за таймером від 2 до 30 хвилин. Зона дії датчика – до 4 метрів, кут огляду – до 100°.

Особливості монтажу

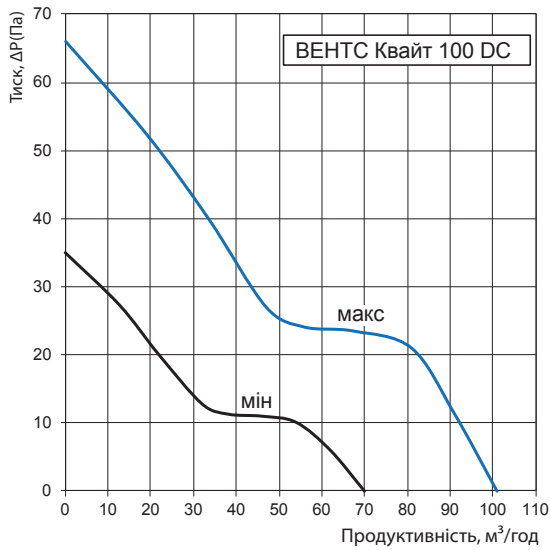
- Вентилятор встановлюється безпосередньо у проріз вентиляційної шахти.
- Якщо вентиляційна шахта знаходиться на віддалі від вентилятора, скористайтеся гнучкими повітропроводами. З'єднання повітропроводу з вихідним патрубком здійснюється за допомогою хомута.
- Кріпиться до стіни за допомогою шурупів.
- Може використовуватися для монтажу на стелю.

Технічні характеристики

| Модель | Швидкість | Частота, Гц | Напруга, В | Споживана потужність, Вт | Струм, А | Частота обертання, хв ⁻¹ | Максимальна витрата повітря, м ³ /год | Рівень звукового тиску, дБА* | Маса, кг | Клас захисту |
|--------------------|-----------|-------------|------------|--------------------------|----------|-------------------------------------|--|------------------------------|----------|--------------|
| ВЕНТС Квайт 100 DC | мін. | 50/60 | 220-240 | 1,5 | 0,063 | 1850 | 70 | 22 | 0,55 | IP45 |
| | макс. | | | 3,5 | 0,137 | 2650 | 101 | 27 | | |

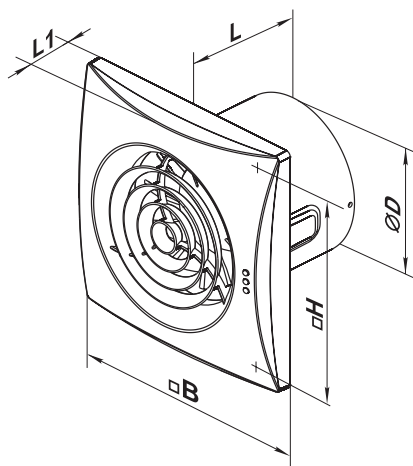
*Рівень звукового тиску виміряний на відстані 3 метри від вентилятора, у вільному просторі.

Аеродинамічні характеристики



Габаритні розміри

| Модель | Габаритні розміри, мм | | | | |
|--------------------|-----------------------|-----|-----|----|----|
| | ØD | B | H | L | L1 |
| ВЕНТС Квайт 100 DC | 99 | 158 | 136 | 81 | 26 |



Сертифікати



Вентилятори відповідають вимогам нормативних документів із безпеки та електромагнітної сумісності