

Серія
ФБ К2
ФБ К2 ES



■ **Застосування**

Фільтри призначені для використання в системах припливної вентиляції та кондиювання, які потребують високого ступеня очищення повітряного потоку. Призначені для з'єднання з круглими повітропроводами номінальним діаметром 100, 125, 150, 200 мм.

■ **Конструкція**

Сталевий корпус із полімерним покриттям стійкий до корозій. Конструкція забезпечує зручний доступ для заміни фільтрів.

■ **Монтаж**

Завдяки компактній конструкції пристрій є ідеальним рішенням для обмежених просторів (у тому числі над підвісною стелею). Настінний або стельовий монтаж здійснюється за допомогою кріпильних кронштейнів, які входять до стандартного комплексу постачання. Фільтр може бути встановлений у будь-якому положенні.

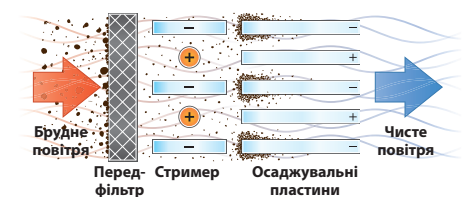
■ **Фільтрація повітря**

Для швидкого доступу до фільтрів у корпусі передбачена сервісна панель. Попереднє очищення забезпечується фільтром класу G4. Вторинне очищення забезпечується фільтром класу F8 або HEPA-фільтром класу H13. Фільтр класу F8 затримує до 98 % твердих часток діаметром 2,5 мікрона. Фільтр класу H13 затримує до 99 % твердих часток діаметром 2,5 мікрон, а також пух і бактерії. Для додаткового видалення небажаних запахів та газів також можливе встановлення вугільного фільтра. Тонке очищення відбувається за допомогою електростатичного фільтра (модифікація ES).

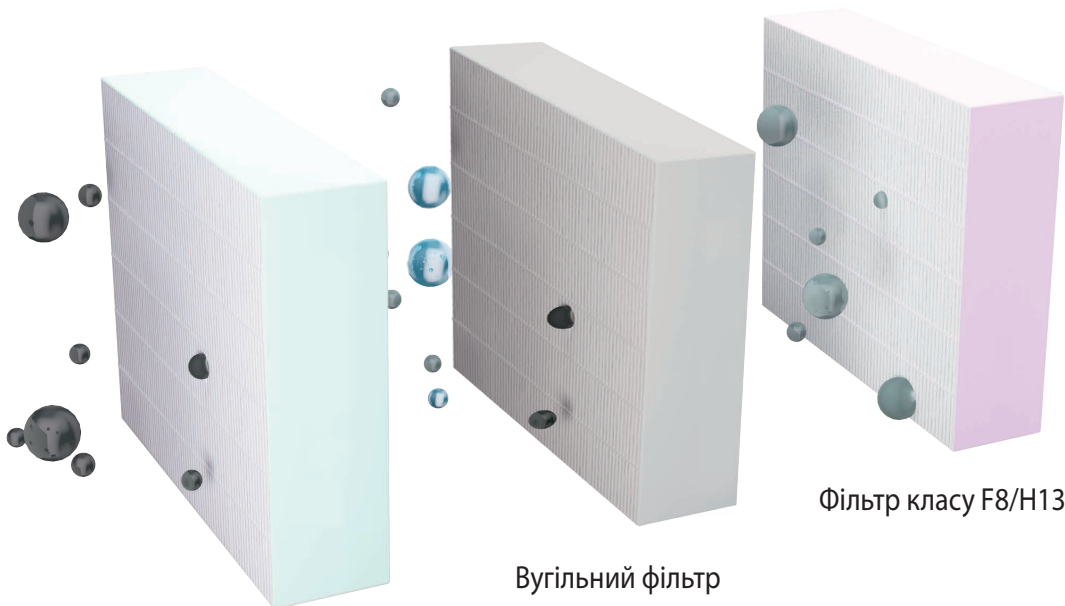
■ **Електростатичний фільтр**

Електростатичний фільтр – пристрій, призначений для очищення повітря від найдрібнішого пилу, аерозолів, диму, часток сажі, кіптяви, тобто будь-

яких механічних та аерозольних часток розміром до 0,01 мікрона та менше. Ефективність очищення – до 98 %. Принцип дії електростатичних фільтрів заснований на тяжінні електричних зарядів різної полярності. Забруднене повітря проходить через блок зарядження аерозолів, у якому частки набувають електричного заряду. Заряджені частки, які перебувають у повітряному потоці, в результаті адсорбції на їхній поверхні іонів та під впливом сил електростатичного поля рухаються з потоком повітря і осідають на струмопровідних пластинах протилежної полярності.



Фільтр потребує очищення, періодичність якого залежить від забрудненості вхідного потоку повітря і може становити від 7 днів до 21 дня. Періодичність визначається користувачем, виходячи з візуальної оцінки забрудненості фільтра. Дозволяється чищення фільтра за допомогою пилососа.



Фільтр класу G4

Вугільний фільтр

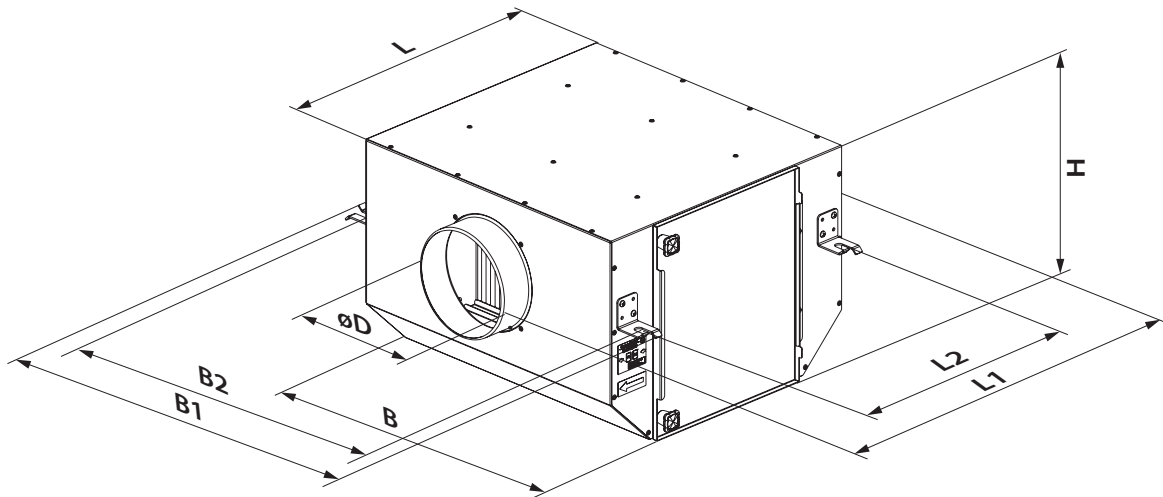
Фільтр класу F8/H13

Умовне позначення

Серія	Діаметр патрубку, мм	Фільтри
ФБ К2	100; 125; 150; 200	G4/F8: фільтри G4 + F8 G4/C/F8: фільтри G4 + карбоновий + F8 G4/H13: фільтри G4 + H13 G4/C/H13: фільтри G4 + карбоновий + H13 ES: електростатичний фільтр

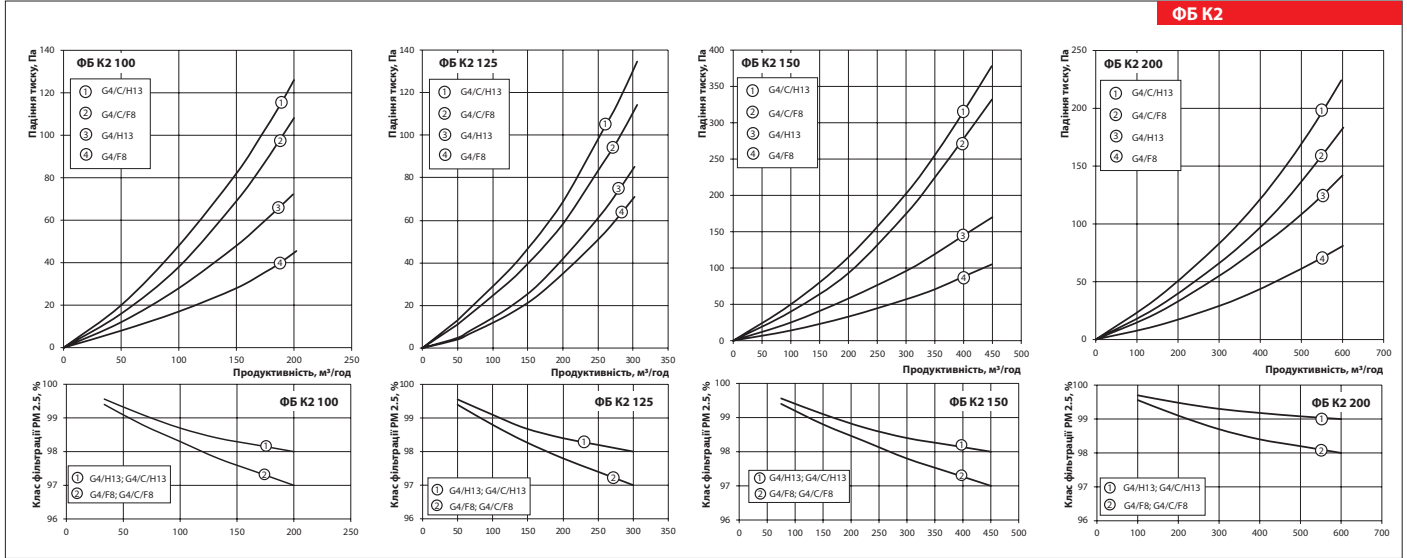
Габаритні розміри

Модель	Розміри, мм								Маса, кг	
	D	L	H	B	L1	B1	L2	B2		
ФБ К2 100 G4/F8	100	250	415	508	458	614	551	456	502	7,47
ФБ К2 100 G4/C/F8										8,18
ФБ К2 100 G4/H13										7,47
ФБ К2 100 G4/C/H13										8,18
ФБ К2 100 ES	514	458	614	551	456	502	11,5			
ФБ К2 125 G4/F8	125	250	415	508	458	614	551	456	502	7,47
ФБ К2 125 G4/C/F8										8,18
ФБ К2 125 G4/H13										7,47
ФБ К2 125 G4/C/H13										8,18
ФБ К2 150 G4/F8	150	413,5	300	440	513,5	533	358,5	483	8,47	8,47
ФБ К2 150 G4/C/F8										9,04
ФБ К2 150 G4/H13										8,47
ФБ К2 150 G4/C/H13										9,04
ФБ К2 150 ES	514	458	614	551	456	502	12,7			
ФБ К2 200 G4/F8	200	300	605	698	648	614	751	456	702	10,62
ФБ К2 200 G4/C/F8										11,84
ФБ К2 200 G4/H13										10,62
ФБ К2 200 G4/C/H13										11,84
ФБ К2 200 ES	514	658	614	751	456	702	16,8			

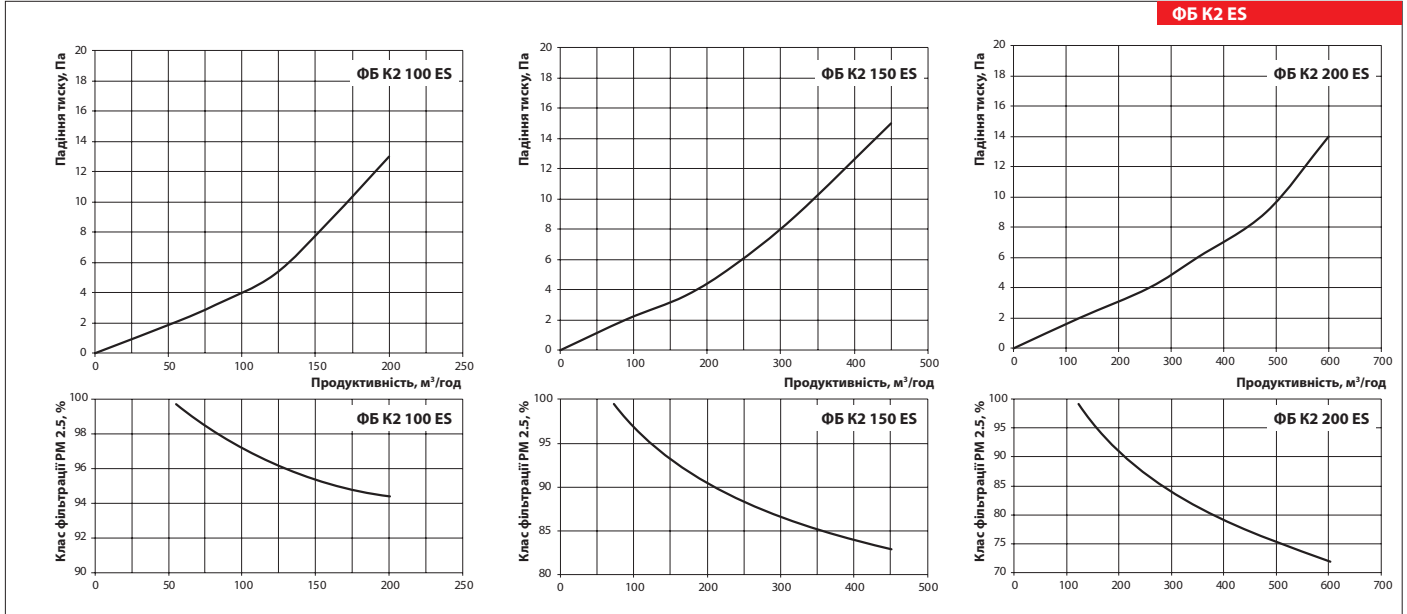


ФБ К2
ФІЛЬТРИ ПАНЕЛЬНІ
ФБ К2 ES

ФБ К2



ФБ К2 ES

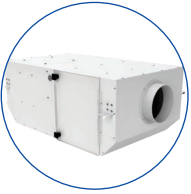


Аксессуары

Модель	Змінний панельний фільтр класу G4	Змінний панельний фільтр класу F8	Змінний панельний фільтр класу H13	Змінний панельний вугільний фільтр
ФБ К2 100	CF 220x400x47-G4	CF 220x400x47-F8	CF 220x400x47-H13	CF 220x400x47-C
ФБ К2 125	CF 220x400x47-G4	CF 220x400x47-F8	CF 220x400x47-H13	CF 220x400x47-C
ФБ К2 150	CF 270x425x47-G4	CF 270x425x47-F8	CF 270x425x47-H13	CF 270x425x47-C
ФБ К2 200	CF 270x590x47-G4	CF 270x590x47-F8	CF 270x590x47-H13	CF 270x590x47-C

Варіант застосування

КСВ



ФБ К2
ФБ К2 ES



Вентиляційний ковпак
МВ 150 ВК



Система напівжорстких
каналів Флексівент



Анемостат А 150 ВРФ



МВ 150 6Вс



ФБ К2
ФБ К2 ES
ФІЛЬТРИ ПАНЕЛЬНІ