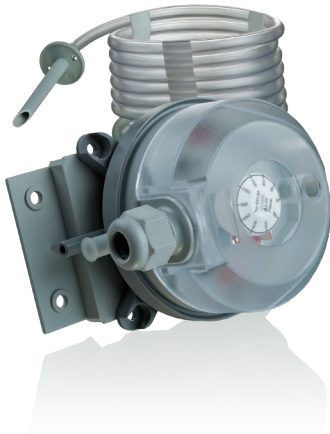


Пресостат DTV 500



■ Застосування

Реле перепаду тиску застосовується для визначення наявності розрідження тиску або перепаду тиску повітря (неагресивних газів). Застосовується у системах вентиляції для визначення забрудненості повітряного фільтра або обривання приводного ремня відцентрового вентилятора і т. ін.

■ Конструкція та керування

Корпус пресостата виготовлений із пластику. Перепад тиску, при якому спрацьовує реле, задається поворотом диска в корпусі. В комплекті з реле – 2 пластикових штуцери для забирання тиску від повітропроводу, ПВХ-трубки діаметром 5 мм та завдовжки 2 м.

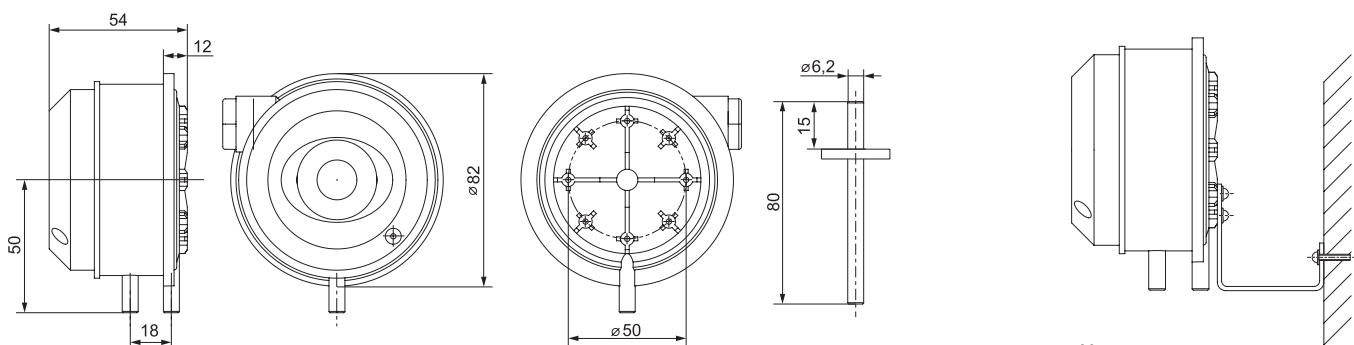
■ Монтаж

Реле пристосоване для встановлення на стіні або у повітропроводі на монтажну рамку з двома отворами під шурупи діаметром 5 мм з міжцентровою відстанню 40 мм. Рекомендована орієнтація у просторі вертикальна, але допустимою є будь-яка орієнтація (при горизонтальній орієнтації поріг перемикання відхиляється від встановленого значення на 11 Па). Трубки підведення тиску можуть мати будь-яку довжину, однак при довжині понад 2 м збільшується час спрацьовування реле. Датчик-реле повинен встановлюватися вище точок забору тиску. Для запобігання накопиченню конденсату трубки повинні підключатися таким чином, щоб вони не утворювали петель та місць, у яких може накопичуватися вода.

Технічні характеристики

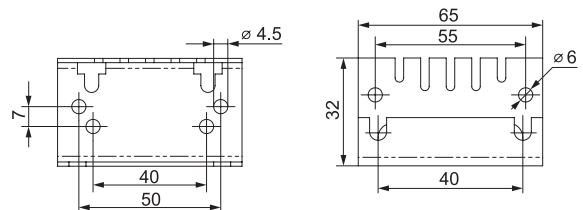
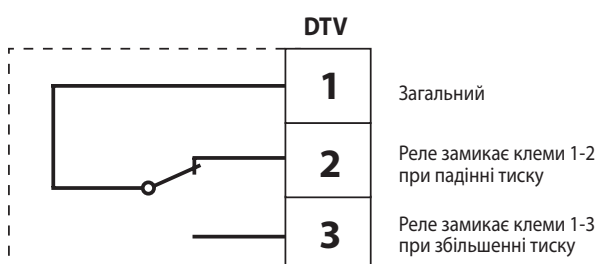
	DTV 500
Кількість контактів	1
Навантажувальна здатність контакту, А	5 (0,8) 250 В змінного струму
Механізм скидання	Автоматичний
Діапазон тиску, Па	50...500
Ширина петлі гістерезису	25 Па +/- 8 Па
Захист	IP54

Габаритні розміри



Монтаж за допомогою кріпильного кронштейну

Схема підключення пресостата



Металевий кріпильний кронштейн