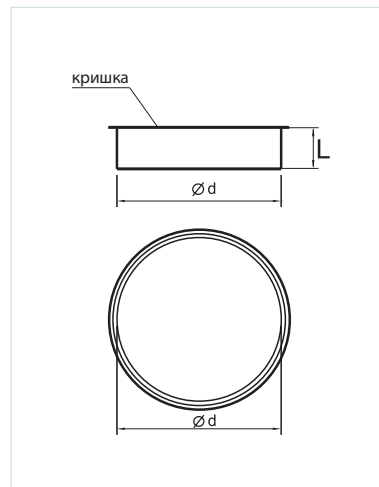


ЗАГЛУШКА Внутрішня ДЛЯ ВОЗДУХОВОДОВ

Заглушка



| Найменування | Діаметр (d), мм | Товщина сталі (p), мм | Довжина (L), мм |
|-------------------------|-----------------|-----------------------|-----------------|
| Заглушка внутрішня 125 | 125 | 0,50 | 50 |
| Заглушка внутрішня 140 | 140 | 0,50 | 50 |
| Заглушка внутрішня 150 | 150 | 0,50 | 50 |
| Заглушка внутрішня 160 | 160 | 0,50 | 50 |
| Заглушка внутрішня 180 | 180 | 0,50 | 50 |
| Заглушка внутрішня 200 | 200 | 0,50 | 50 |
| Заглушка внутрішня 224 | 224 | 0,50 | 50 |
| Заглушка внутрішня 250 | 250 | 0,50 | 50 |
| Заглушка внутрішня 280 | 280 | 0,50 | 50 |
| Заглушка внутрішня 315 | 315 | 0,50 | 50 |
| Заглушка внутрішня 355 | 355 | 0,50 | 60 |
| Заглушка внутрішня 400 | 400 | 0,70 | 60 |
| Заглушка внутрішня 450 | 450 | 0,70 | 60 |
| Заглушка внутрішня 500 | 500 | 0,70 | 80 |
| Заглушка внутрішня 560 | 560 | 0,70 | 80 |
| Заглушка внутрішня 600 | 600 | 0,70 | 80 |
| Заглушка внутрішня 630 | 630 | 0,70 | 80 |
| Заглушка внутрішня 710 | 710 | 0,70 | 80 |
| Заглушка внутрішня 800 | 800 | 0,70 | 80 |
| Заглушка внутрішня 900 | 900 | 1,00 | 100 |
| Заглушка внутрішня 1000 | 1000 | 1,00 | 100 |
| Заглушка внутрішня 1120 | 1120 | 1,00 | 100 |
| Заглушка внутрішня 1250 | 1250 | 1,00 | 100 |