

Серія
ВКТ



Даховий витяжний камінний вентилятор для підсилення тяги витягання димових газів.
Продуктивність – до 1000 м³/год

■ **Застосування**

Вентилятори призначені для підсилення тяги та витягання димових газів із температурою* до 200 °С впродовж 5 годин. Застосовуються для витягання гарячого диму з камінів, печей, джерел відкритого вогню. Також можуть застосовуватися для стандартної періодичної або постійної витяжної вентиляції.

■ **Конструкція**

Корпус вентилятора виготовлений з оцинкованої сталі, вкритої полімерним покриттям, яке забезпечує стійкість до атмосферних впливів та агресивних середовищ. Вентилятор має захисну решітку від випадкових дотиків та потрапляння сторонніх предметів.

■ **Електродвигун**

Вентилятор оснащений однофазним асинхронним двигуном на кулькопідшипниках, які забезпечують довготривалу та безперебійну роботу. Двигун має вбудований тепловий захист і винесений з потоку переміщуваного повітря. Відсік, у якому розташований двигун, ізольований від потоку

гарячого повітря та оснащений вентиляційними отворами, які забезпечують циркуляцію повітря та відведення тепла. Спеціальне робоче колесо з назад загнутими лопатками мінімізує налипання сажі та копоті, що полегшує експлуатацію та обслуговування.

■ **Регулювання швидкості та керування**

Вентилятор підключають через трансформаторний або тиристорний регулятор швидкості, що дозволяє регулювати тягу та використовувати камін з максимальною ефективністю.

УВАГА!

Вентилятор повинен бути увімкнений, якщо у каміні є вогонь. За температури переміщуваного повітря 200 °С вентилятори повинні працювати на максимальних обертах, без застосування регулятора швидкості.

■ **Монтаж**

Вентилятор монтується на даху на верхній частині димоходу. Необхідно передбачити доступ для обслуговування вентилятора.

*Визначити температуру димових газів можна, розмістивши скіпку в димовій трубі на рівні, де необхідно встановити вентилятор, та потримати її там впродовж 30 хвилин, коли камін працює. Після цього скіпку виймають і за її кольором визначають приблизну температуру відхідних газів.

Колір скіпки	Приблизна температура димових газів, °С
Не змінився	до 150
Жовтий (колір білого хліба)	200
Коричневий (колір скоринки житнього хліба)	250
Чорний	300
Скіпка обвуглилась	400

Умовне позначення:

ВЕНТС ВКТ XX X

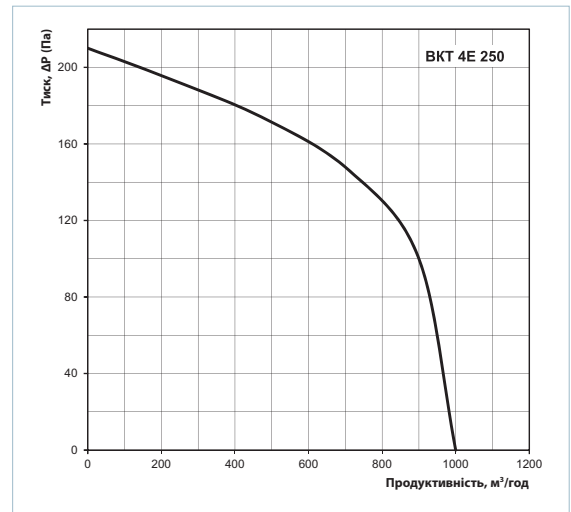


Акcesуари



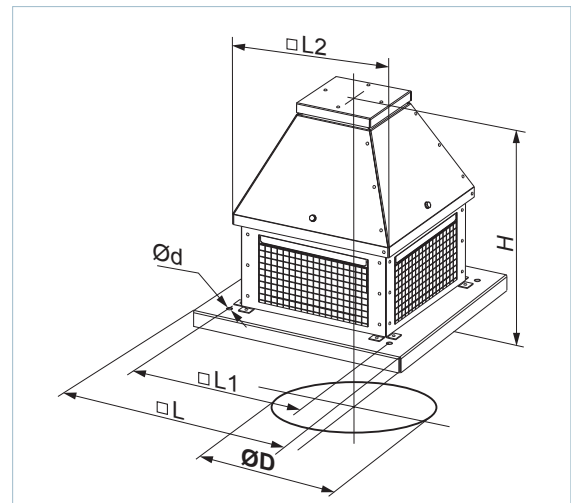
Технічні характеристики

	ВКТ 4Е 250
Напруга, В/50 Гц	1~230
Споживана потужність, Вт	96
Струм, А	0,6
Максимальна витрата повітря, м³/год	1000
Частота обертання, хв ⁻¹	1500
Рівень звукового тиску на відст. 3 м, дБА	52
Макс. темп. переміщеного повітря, °С	200
Захист	IP44



Габаритні розміри вентилятора

Тип вентилятора	Розміри, мм						Маса, кг
	Ø D	Ø d	H	L	L1	L2	
ВКТ 4Е 250	250	11	434	430	330	323	14,6



Варіант застосування вентилятора ВКТ