

Серія
ВЕНТС ОВ1



Серія
ВЕНТС ОВК1



Серія
ВЕНТС ВКОМ
ВЕНТС ВКОМ1



Осьові вентилятори низького тиску у сталевому корпусі для настінного монтажу. Максимальна продуктивність при 50 Гц – **1700 м³/год**, при 60 Гц – **1650 м³/год**

Осьові вентилятори низького тиску у сталевому корпусі для настінного монтажу. Максимальна продуктивність при 50 Гц – **1700 м³/год**, при 60 Гц – **1650 м³/год**

Осьові вентилятори низького тиску у сталевому корпусі для встановлення у вентиляційний канал. Максимальна продуктивність при 50 Гц – **1700 м³/год**, при 60 Гц – **1650 м³/год**

■ **Застосування**

Припливні та витяжні системи вентиляції комерційних, офісних та інших громадських або промислових приміщень, де потрібна висока продуктивність при відносно низькому опорі системи. Крім того, вентилятори серії ОВ1 і ОВК1 можуть застосовуватися для прямого відведення відпрацьованого повітря. Можливе встановлення вентиляторів серій ОВ1 і ОВК1 на зовнішні стіни.

■ **Конструкція**

Корпуси вентиляторів ОВ1, ОВК1, ВКОМ, ВКОМ1 виготовлені зі сталі з полімерним покриттям. Корпус вентиляторів ВКОМц та ВКОМ1ц виготовлений із оцинкованої сталі, крильчатка – з алюмінію. Клемна коробка має кабель для дистанційного підключення.

■ **Електродвигун**

Асинхронний однофазний двигун. Вбудований тепловий захист з автоматичним перезапуском. Клас захисту двигуна – IP44.

■ **Регулювання швидкості**

Ступінчасте регулювання швидкості за допомогою автотрансформаторного регулятора швидкості і плавне регулювання швидкості за допомогою тиристорного регулятора швидкості. До одного регулятора можна під'єднати кілька вентиляторів за умови, що їхні загальна потужність і струм споживання не будуть перевищувати номінальних параметрів регулятора швидкості.

■ **Монтаж**

Вентилятор встановлюється на поверхню стіни за допомогою квадратної (серія ОВ1) або круглої (серія ОВК1) приєднувальних пластин. Для з'єднання вентиляторів ВКОМ з повітропроводами діаметром 150 мм, 200 мм і 250 мм передбачені редуктори РМ (зі сталі з полімерним покриттям) і РМ ... ц (з оцинкованої сталі). До комплекту постачання ВКОМк входять монтажні кронштейни. Підключення до електромережі здійснюється через виносну клемну коробку. Електричне під'єднання і встановлення повинні виконуватися відповідно до інструкції та електричної схеми, зазначеної на клемній коробці.

Умовне позначення

Серія і варіант виконання	Виконання (для серії ВКОМ)	Типорозмір
ВЕНТС ОВ1: з квадратною монтажною пластиною ВЕНТС ОВК1: з круглою приєднувальною пластиною ВЕНТС ВКОМ: для монтажу у вентиляційний канал ВЕНТС ВКОМ1: з гофрованим краєм для монтажу у вентиляційний канал	Ц: оцинкована сталь	150; 200; 250; 315

Акcesуари



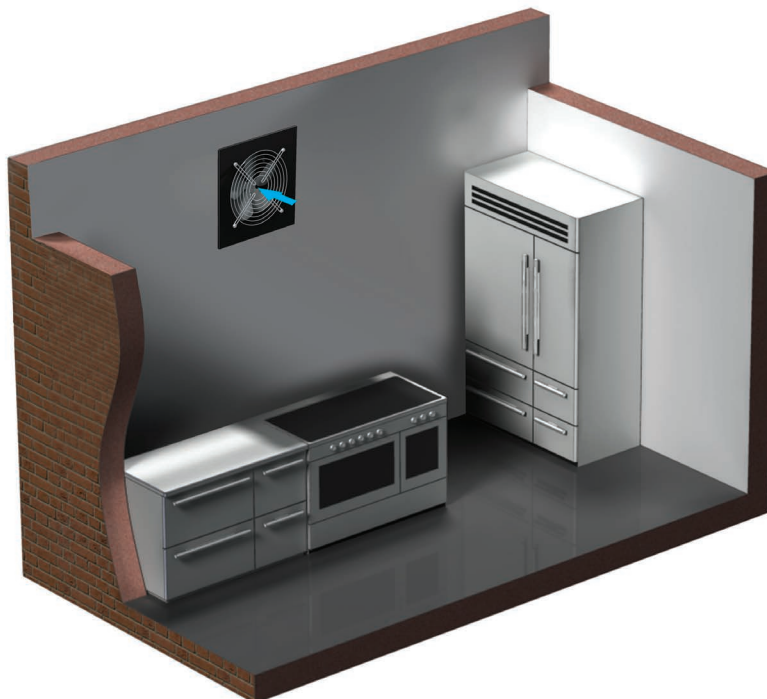
Регулятори швидкості

Технічні характеристики

	OB1/OBK1/BKOM/ VKOM1 150		OB1/OBK1/BKOM/ VKOM1 200		OB1/OBK1/BKOM/ VKOM1 250		OB1/OBK1/BKOM 315	
Напруга, В	1~230							
Частота, Гц	50	60	50	60	50	60	50	60
Потужність, Вт	36	26	43	33	68	76	110	104
Струм, А	0,26	0,26	0,28	0,21	0,48	0,51	0,75	0,7
Максимальна продуктивність, м³/год	200	205	405	470	1070	1050	1700	1650
Частота обертання, хв ⁻¹	1300	1590	1300	1615	1300	1450	1300	1365
Рівень звукового тиску на відстані 3 м, дБА	33	33	33	33	37	37	42	43
Температура повітря, яке переміщується, °С	-30...+40							
Захист	IP24 (BKOM IPX4)							



Кріпильний кронштейн для монтажу вентилятора серії BKOM, BKOM1, BKOMц, BKOM1ц на поверхню стіни

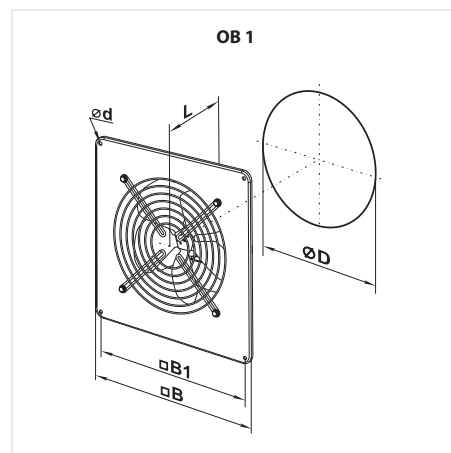


Варіант застосування вентилятора OB1 на кухні

ВЕНТС OB1
 ВЕНТС OBK1
 ВЕНТС BKOM
 ВЕНТИЛЯТОР СЕРІЇ ВЕНТС OBK1
 ВЕНТС BKOM

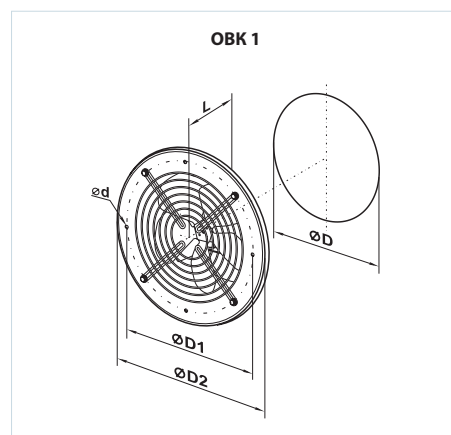
Габаритні розміри вентиляторів

Модель	Розміри, мм					Маса, кг
	Ø D	Ø d	B	B1	L	
OB1 150	162	7	250	210	120	2,5
OB1 200	208	7	312	260	120	3,0
OB1 250	262	7	370	320	140	3,5
OB1 315	312	9	430	380	170	6,1



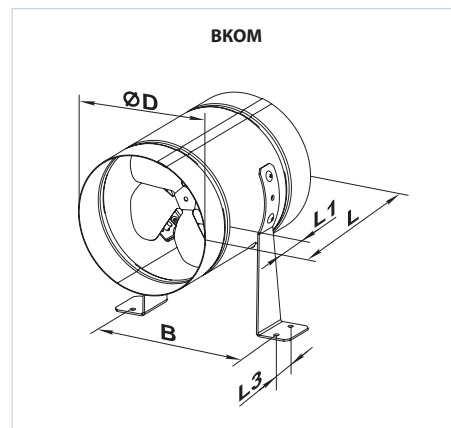
Габаритні розміри вентиляторів

Модель	Розміри, мм					Маса, кг
	Ø D	Ø D1	Ø D2	Ø d	L	
OBK1 150	162	190	220	7	120	2,5
OBK1 200	208	270	300	7	120	2,5
OBK1 250	262	330	360	7	140	3,0
OBK1 315	312	390	420	9	170	5,1



Габаритні розміри вентиляторів

Модель	Розміри, мм					Маса, кг
	Ø D	B	L	L1	L3	
BKOM 150	162	183	220	40	30	1,8
BKOM 200	208	228	220	40	30	2,4
BKOM 250	262	283	270	55	30	3,7
BKOM 315	315	337	278	55	40	4,9

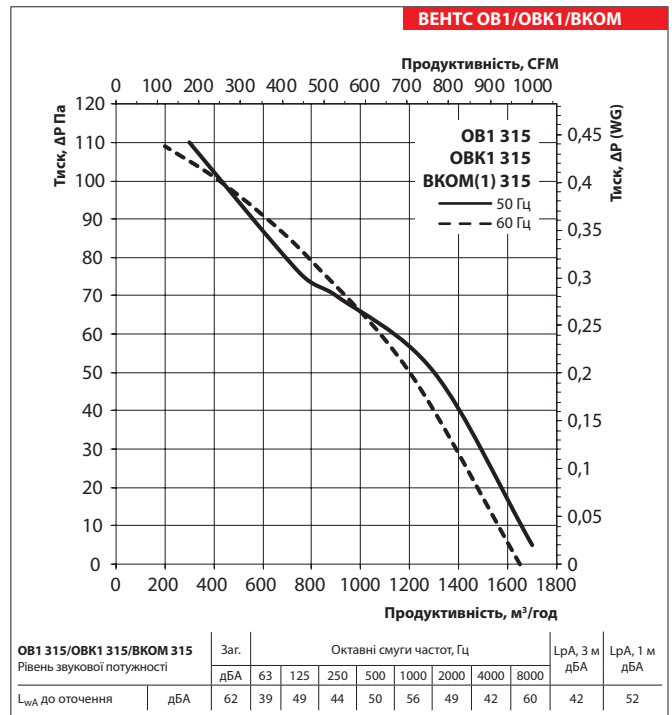
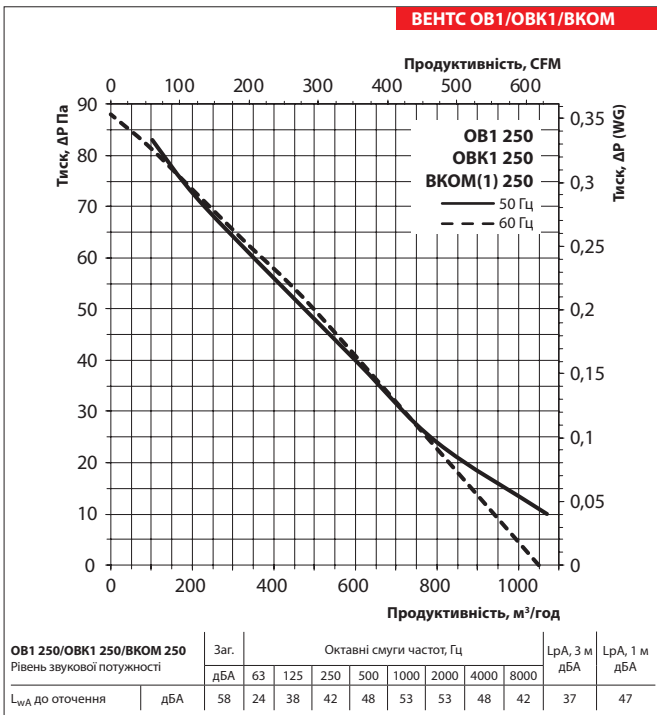
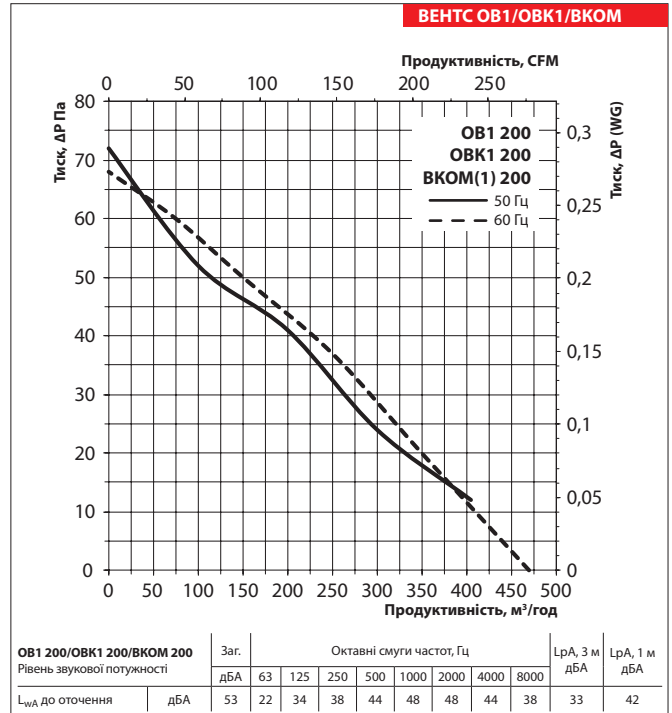
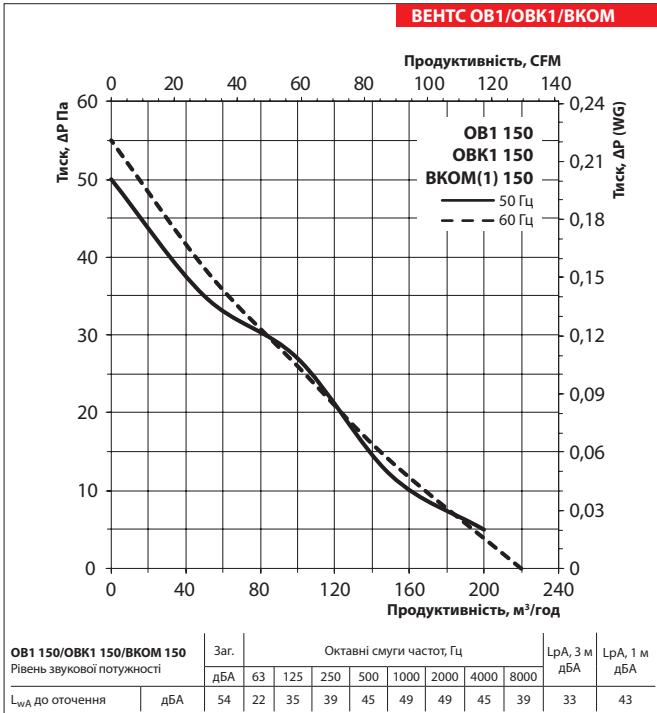


Модель	Розміри, мм					Маса, кг
	Ø D	B	L	L1	L3	
BKOM1 150	149	183	220	35	30	1,8
BKOM1 200	299	228	220	35	30	2,4
BKOM1 250	249	283	270	35	30	3,7

Габаритні розміри редукторів для вентиляторів серії BKOM

Модель	Розміри, мм				Маса, кг
	Ø D	Ø D1	H	H1	
PM 148/158 PMц 148/158	148	158	140	55	0,3
PM 198/204 PMц 198/204	198	204	140	55	0,4
PM 248/258 PMц 248/258	248	258	150	65	0,42





ВЕНТС OB1
ВЕНТС OBK1
ВЕНТС ВКОМ
 ВЕНТИЛЯТОР СЕРІЇ