



Вентиляційний припливний агрегат

## ЗМІСТ

Вимоги безпеки.....	2
Призначення.....	4
Комплект постачання.....	4
Структура умовного позначення.....	4
Технічні характеристики.....	5
Будова та принцип роботи.....	7
Монтаж та підготовка до роботи.....	8
Підключення до електромережі.....	9
Технічне обслуговування.....	11
Правила зберігання та транспортування.....	12
Гарантії виробника.....	13
Свідоцтво про приймання.....	15
Інформація про продавця.....	15
Свідоцтво про монтаж.....	15
Гарантійний талон.....	15

Цей посібник користувача є основним експлуатаційним документом, призначеним для ознайомлення технічного, обслуговуючого та експлуатуючого персоналу.

Посібник користувача містить відомості про призначення, склад, принцип роботи, конструкцію та монтаж виробу (-ів) ВПА, а також усіх його (їх) модифікацій.

Технічний і обслуговуючий персонал повинен мати теоретичну та практичну підготовку в галузі систем вентиляції та виконувати роботи згідно з правилами охорони праці й будівельними нормами та стандартами, що діють на території держави.

## ВИМОГИ БЕЗПЕКИ

- Перед початком експлуатації та монтажем виробу уважно ознайомтеся з посібником користувача.
- Під час монтажу та експлуатації виробу повинні виконуватися вимоги посібника, а також вимоги всіх застосованих місцевих і національних будівельних, електричних та технічних норм і стандартів.
- Обов'язково ознайомтеся з попередженнями посібника, оскільки вони містять відомості, які стосуються вашої безпеки.
- Невиконання правил та попереджень посібника може призвести до травмування користувача або пошкодження виробу.
- Після прочитання посібника зберігайте його впродовж усього часу користування виробом.
- При передаванні керування іншому користувачеві обов'язково забезпечте його цим посібником.

### ЗАПОБІЖНІ ЗАХОДИ ПІД ЧАС МОНТАЖУ ТА ЕКСПЛУАТАЦІЇ ВИРОБУ



- Під час монтажу виробу обов'язково відключіть його від мережі електроживлення.



- Дотримуйтеся обережності при розпакуванні виробу.



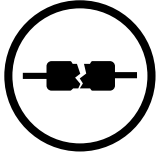
- Обов'язково заземліть виріб!



- Дотримуйтеся техніки безпеки під час роботи з електроінструментом при монтажі виробу.



- Не змінюйте довжину мережевого шнура самостійно.
- Не перегинайте мережевий шнур.
- Уникайте пошкоджень мережевого шнура.
- Не кладіть на мережевий шнур сторонні предмети.



- Не використовуйте пошкоджене обладнання та провідники при підключенні виробу до електромережі.



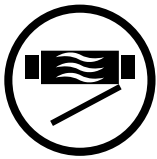
- Не торкайтеся мокрими руками пристроїв керування.
- Не здійснюйте монтаж та технічне обслуговування виробу мокрими руками.



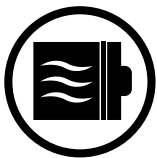
- Не допускайте дітей до експлуатації виробу.



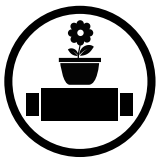
- Не зберігайте поблизу виробу вибухонебезпечні та легкозаймисті речовини.



- Не відкривайте виріб під час роботи.



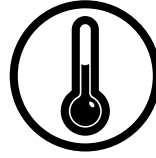
- Не перекривайте повітряний канал під час роботи виробу.



- Не сідайте на виріб і не кладіть на нього інші предмети.



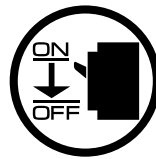
- Не прокладайте мережевий шнур виробу поблизу опалювального/нагрівального обладнання.



- Не експлуатуйте виріб за межами діапазону температур, вказаних у посібнику користувача.
- Не експлуатуйте виріб в агресивному та вибухонебезпечному середовищі.



- Не мийте виріб водою.
- Уникайте потрапляння води на електричні частини виробу.



- При технічному обслуговуванні виробу відключіть його від мережі електроживлення.



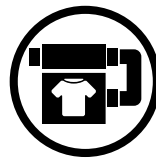
- При появі сторонніх звуків, запаху, диму відключіть виріб від мережі електроживлення та зверніться до сервісного центру.



- Не спрямовуйте потік повітря від виробу на джерела відкритого вогню.



- При тривалій експлуатації виробу час від часу перевіряйте надійність монтажу.



- Використовуйте виріб лише за його прямим призначенням.



**ПІСЛЯ ЗАКІНЧЕННЯ ЕКСПЛУАТАЦІЇ ВИРІБ ПІДЛЯГАЄ ОКРЕМІЙ УТИЛІЗАЦІЇ.  
НЕ УТИЛІЗУЙТЕ ВИРІБ РАЗОМ ІЗ  
НЕВІДСОРТОВАНИМИ ПОБУТОВИМИ ВІДХОДАМИ**

## ПРИЗНАЧЕННЯ

Виріб призначений для фільтрації, подавання, а також підігрівання припливного очищеного повітря у приватних будинках, офісах, готелях, кафе, конференц-залах та інших побутових та громадських приміщеннях.

Виріб не призначений для організації вентиляції у приміщеннях з підвищеним рівнем вологості (басейнах, саунах, оранжереях і т. ін.).

Пристрій є комплектним виробом і не передбачає автономної експлуатації.



**ВИРІБ НЕ ПРИЗНАЧЕНИЙ ДЛЯ ВИКОРИСТАННЯ ДІТЬМИ, ОСОБАМИ ЗІ ЗНИЖЕНИМИ СЕНСОРНИМИ АБО РОЗУМОВИМИ ЗДІБНОСТЯМИ, А ТАКОЖ ОСОБАМИ, НЕ ПІДГОТОВАНИМИ НАЛЕЖНИМ ЧИНОМ.**

**ДО РОБІТ ІЗ ВИРОБОМ ДОПУСКАЮТЬСЯ СПЕЦІАЛІСТИ ПІСЛЯ ВІДПОВІДНОГО ІНСТРУКТАЖУ.**

**ВИРІБ МАЄ БУТИ ВСТАНОВЛЕНИЙ У МІСЦІ, ЯКЕ ВИКЛЮЧАЄ САМОСТІЙНИЙ ДОСТУП ДІТЕЙ**

Виріб розрахований на тривалу роботу без відключення від мережі електроживлення.

Повітря, яке переміщується, не повинне містити горючих або вибухонебезпечних сумішей, хімічно активних випарів, липких речовин, волокнистих матеріалів, крупного пилу, сажі, жирів або середовищ, які сприяють утворенню шкідливих речовин (отрута, пил, хвороботворні мікроорганізми).

## КОМПЛЕКТ ПОСТАЧАННЯ

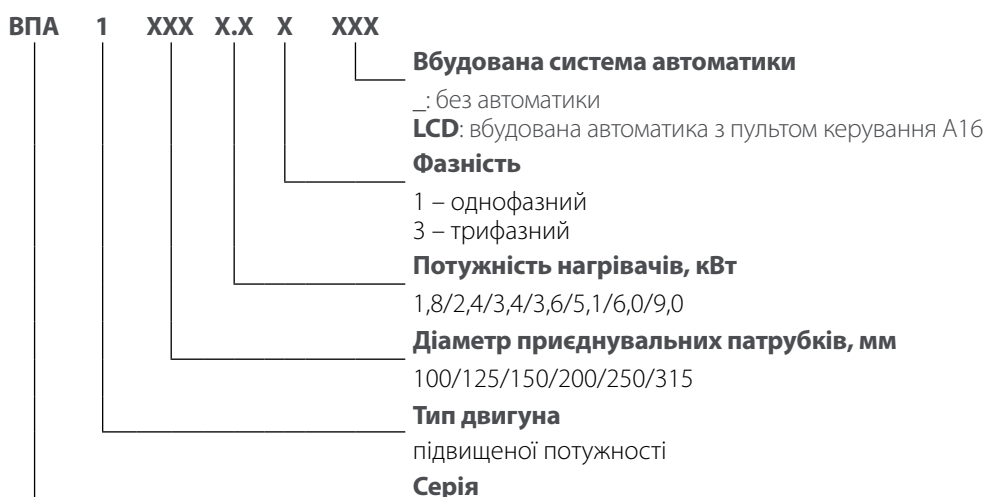
### НАЙМЕНУВАННЯ

Установка  
Пульт керування (для моделі з автоматикою)  
Канальний датчик температури  
Посібник користувача  
Пакувальний ящик

### КІЛЬКІСТЬ

1 шт.  
1 шт.  
1 шт.  
1 шт.  
1 шт.

## СТРУКТУРА УМОВНОГО ПОЗНАЧЕННЯ



## ТЕХНІЧНІ ХАРАКТЕРИСТИКИ

Виріб повинен бути змонтований та експлуатуватися у приміщенні за температури навколишнього повітря від +1 °С до +40 °С та відносної вологості до 60 % без конденсації.

У холодних вологих приміщеннях є ймовірність обмерзання або конденсації всередині та ззовні корпусу.

Для запобігання утворенню конденсату на внутрішніх стінках установки необхідно, щоб температура поверхні корпусу була на 2-3 °С вища за температуру точки роси.

Рекомендовано експлуатувати виріб безперервно, а якщо немає потреби у вентиляції, зменшити інтенсивність роботи вентиляторів до мінімуму (20 %). Так буде забезпечено сприятливі кліматичні умови всередині приміщення та зменшиться кількість конденсату всередині установки, який може пошкодити електронні компоненти.

Ніколи не використовуйте установку для осушення, наприклад, нових будівель.

За типом захисту від ураження електричним струмом виріб належить до пристроїв класу 1 згідно з ДСТУ 12.2.007.0-75.

Тип захисту від доступу до небезпечних частин та проникнення води:

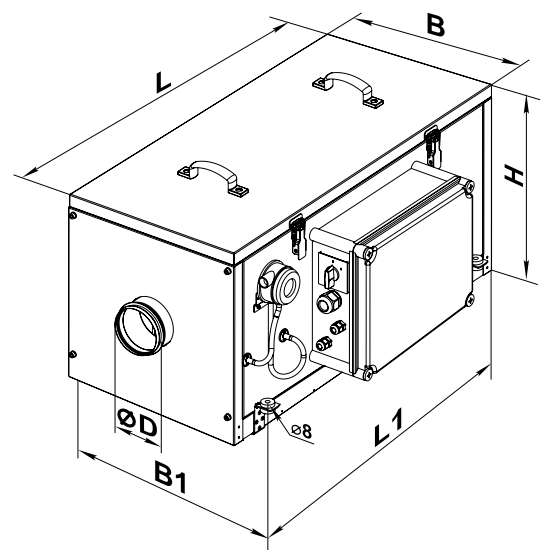
- установки, підключеної до повітропроводів – IP22;
- двигунів установки – IP44.

Конструкція виробу постійно вдосконалюється, тому деякі моделі можуть дещо відрізнятися від описаних у цьому посібнику.

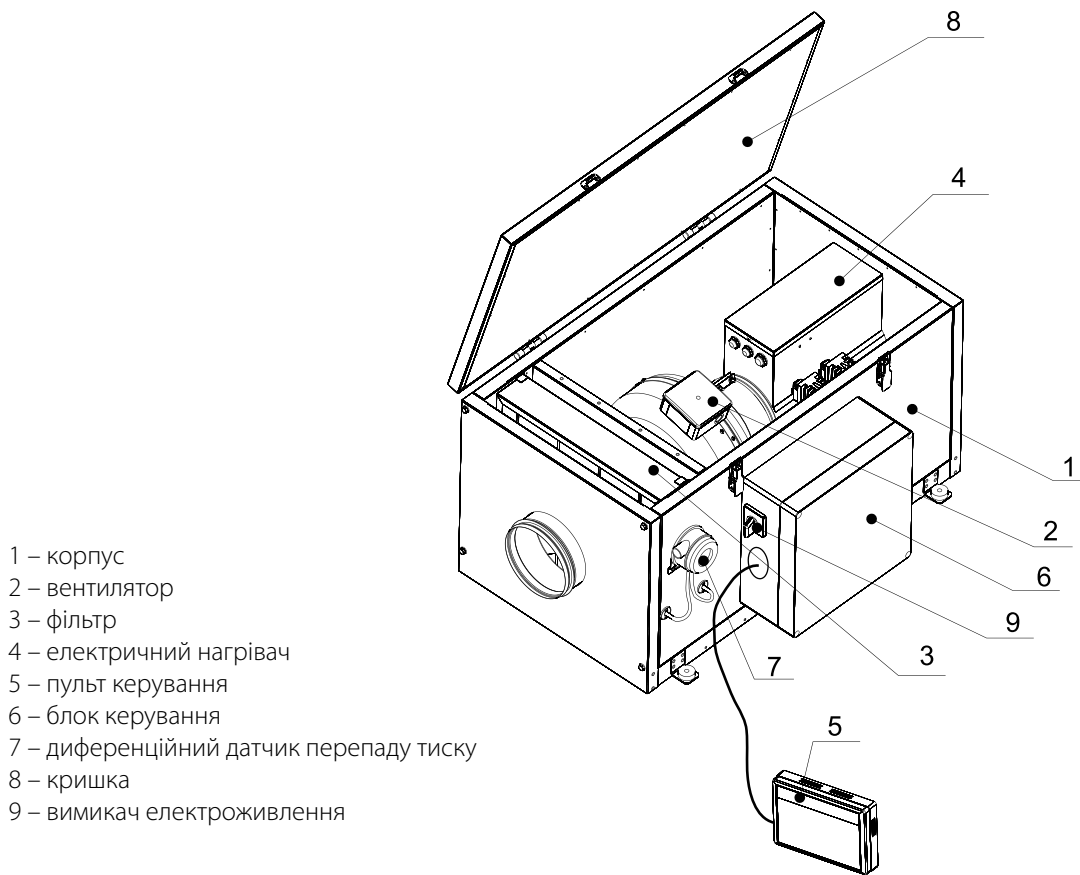
	ВПА 100-1,8-1	ВПА 125-2,4-1	ВПА 150-2,4-1	ВПА 150-3,4-1	ВПА 150-5,1-3	ВПА 150-6,0-3	ВПА 200-3,4-1	ВПА 200-5,1-3	ВПА 200-6,0-3
Напруга живлення установки, В/50 Гц	1~ 230		1~ 230		3~ 400		1~ 230	3~ 400	
Максимальна потужність вентиляторів, Вт	73	75	98				193		
Струм вентилятора, А	0,32	0,33	0,43				0,84		
Потужність електричного нагрівача, кВт	1,8	2,4	2,4	3,4	5,1	6,0	3,4	5,1	6,0
Струм електричного нагрівача, А	7,8	10,4	10,4	14,8	7,4	8,7	14,8	7,4	8,7
Кількість ТЕНів електронагрівача	3	3	2	2	3	3	2	3	3
Сумарна потужність установки, кВт	1,873	2,475	2,498	3,498	5,198	6,098	3,593	5,293	6,193
Сумарний струм установки, А	8,12	10,73	10,83	15,23	7,83	9,13	15,64	8,24	9,54
Максимальна витрата повітря, м <sup>3</sup> /год	190	285	425				810		
Частота обертання, хв <sup>-1</sup>	2830	2800	2705				2780		
Рівень звукового тиску на відст. 3 м, дБА	27	28	29				30		
Температура переміщуваного повітря, °С	-25...+40								
Матеріал корпусу	Алюмоцинк		Алюмоцинк				Алюмоцинк		
Ізоляція	25 мм, мінеральна вата		25 мм, мінеральна вата				25 мм, мінеральна вата		
Фільтр	G4		G4				G4		
Розмір повітропроводу, який приєднується, мм	100	125	150				200		
Маса, кг	50		50				52		

	ВПА 250-3,6-3	ВПА 250-6,0-3	ВПА 250-9,0-3	ВПА 315-6,0-3*	ВПА 315-9,0-3*	ВПА-1 315-6,0-3*	ВПА-1 315-9,0-3*
Напруга живлення установки, В/50 Гц	3~ 400			3~ 400			
Максимальна потужність вентиляторів, Вт	194			171		296	
Струм вентилятора, А	0,85			0,77		1,34	
Потужність електричного нагрівача, кВт	3,6	6,0	9,0	6,0	9,0	6,0	9,0
Струм електричного нагрівача, А	5,3	8,7	13,0	8,7	13,0	8,7	13,0
Кількість ТЕНів електронагрівача	3	3	3	3	3	3	3
Сумарна потужність установки, кВт	3,794	6,194	9,194	6,171	9,171	6,296	9,296
Сумарний струм установки, А	6,15	9,55	13,85	9,47	13,77	10,04	14,34
Максимальна витрата повітря, м³/год	990			1190		1520	
Частота обертання, хв <sup>-1</sup>	2790			2600		2720	
Рівень звукового тиску на відст. 3 м, дБА	30			30		30	
Температура переміщуваного повітря, °С	-25...+40						
Матеріал корпусу	Алюмоцинк			Алюмоцинк			
Ізоляція	25 мм, мінеральна вата			25 мм, мінеральна вата			
Фільтр	G4			G4			
Розмір повітропроводу, який приєднується, мм	250			315			
Маса, кг	52			62			

Модель	Розміри, мм					
	Ø D	B	B1	H	L	L1
ВПА 100	99	382	421,5	408	800	647
ВПА 125	124	382	421,5	408	800	647
ВПА 150	149	455	496,5	438	800	647
ВПА 200	199	487	526,5	513	835	684
ВПА 250	249	487	526,5	513	835	684
ВПА 315	314	527	566,5	548	900	750



## БУДОВА ТА ПРИНЦИП РОБОТИ



- 1 – корпус
- 2 – вентилятор
- 3 – фільтр
- 4 – електричний нагрівач
- 5 – пульт керування
- 6 – блок керування
- 7 – диференційний датчик перепаду тиску
- 8 – кришка
- 9 – вимикач електроживлення

Установка ВПА дозволяє регулювати витрату повітря, температуру повітря (підігрівання), а також його фільтрацію. Всередині корпусу змонтовано вентилятор, який оснащено двигуном із зовнішнім ротором та вбудованим тепловим захистом, для деяких типорозмірів доступна версія з двигуном підвищеної потужності (ВПА-1). Двигун знаходиться всередині робочої турбіни та не потребує технічного обслуговування. Витрата повітря регулюється за допомогою перемикача швидкості вентилятора та передбачає 3 швидкості. З боку всмоктувального патрубку розміщено фільтр повітря. З боку патрубка двигуна для підігрівання повітря змонтовано каналний електричний нагрівач із круглим патрубком. Електричний нагрівач має захист від перегрівання: запобіжний пристрій із повторним автоматичним запуском установки та аварійним вимиканням з ручним поверненням: термостат на 50 °С, який вимикає установку автоматично з подальшим вмиканням після охолодження корпусу нагрівача. Термозапобіжник на 90 °С з повторним запуском установки з ручним поверненням. Датчики аварійного термозапобіжника вимикають нагрівання та самостійно не повертають установку в робочий стан. Для повернення установки в роботу необхідно натиснути кнопку ручного повернення **RESET**. Для контролю та підтримання температури в каналі установка комплектується каналним датчиком температури. На блоці керування розміщений вимикач електроживлення для відключення установки від електромережі. Установка підключається до стандартних круглих каналів повітряної мережі.

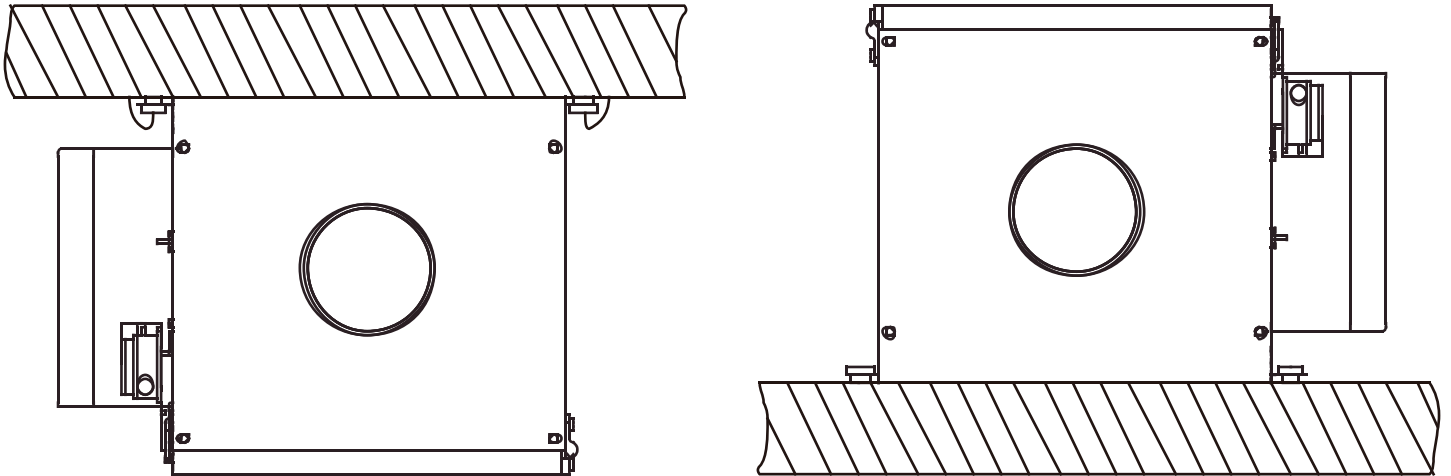
**МОНТАЖ ТА ПІДГОТОВКА ДО РОБОТИ**


**ПЕРЕД МОНТАЖЕМ ВИРОБУ УВАЖНО ОЗНАЙОМТЕСЯ  
З ПОСІБНИКОМ КОРИСТУВАЧА**

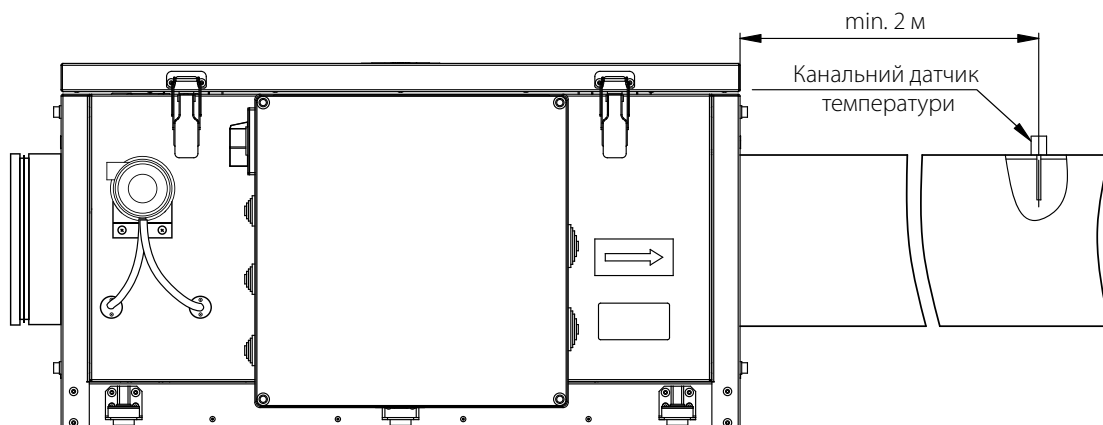


**ПІД ЧАС МОНТАЖУ ВИРОБУ НЕОБХІДНО ЗАБЕЗПЕЧИТИ МІНІМАЛЬНИЙ ДОСТУП  
ДО НЬОГО ДЛЯ РОБІТ ІЗ ОБСЛУГОВУВАННЯ АБО РЕМОНТУ**

Установка повинна бути змонтована так, щоб напрямок стрілки на кришці збігався з напрямком руху повітря у системі. Забезпечити доступ для проведення робіт з догляду, сервісного обслуговування або заміни. Установку можна поставити або підвісити на різьбовому стрижні, водночас вона повинна бути міцно закріплена, щоб повністю виключити можливість вивільнення або падіння. Під час підбору кріпильних матеріалів необхідно враховувати матеріал монтажної поверхні та вагу установки (див. технічні характеристики установки). Підбір кріпильних матеріалів повинен проводити спеціаліст! Рекомендовано підключати трубопровід через гнучке з'єднання для запобігання передавання шуму та випадкових коливань.



Канальний датчик температури встановлюється на відстані не менше ніж 2 м від вихідного патрубку установки.





## ПІДКЛЮЧЕННЯ ДО ЕЛЕКТРОМЕРЕЖІ

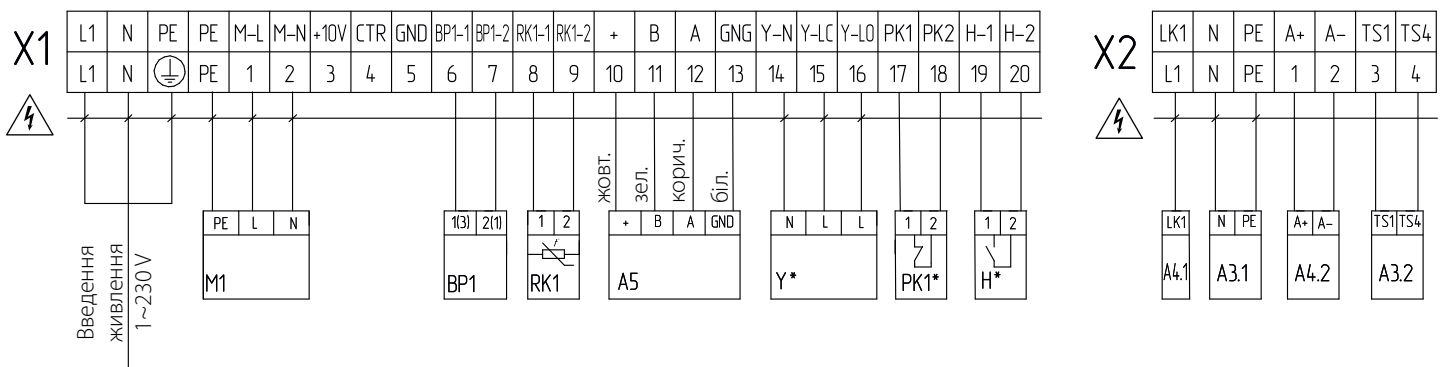


**ПЕРЕД ПРОВЕДЕННЯМ БУДЬ-ЯКИХ РОБІТ НЕОБХІДНО ВІДКЛЮЧИТИ МЕРЕЖУ ЕЛЕКТРОЖИВЛЕННЯ**  
**ПІДКЛЮЧЕННЯ ВИРОБУ ДО МЕРЕЖІ ПОВИНЕН ЗДІЙСНЮВАТИ КВАЛІФІКОВАНИЙ ЕЛЕКТРИК**  
**НОМІНАЛЬНІ ЗНАЧЕННЯ ЕЛЕКТРИЧНИХ ПАРАМЕТРІВ ВИРОБУ НАВЕДЕНІ НА НАЛІПЦІ ВИРОБНИКА**

- Виріб призначений для підключення до електромережі з параметрами 1~ 230 В/50 Гц 3~ 400 В/50 Гц.
- Виріб повинен бути підключений за допомогою ізольованих провідників (кабелі, дроти). При виборі перерізу дротів необхідно враховувати максимально допустимий струм навантаження, а також температуру нагрівання дроту, що залежить від його типу, ізоляції, довжини та способу прокладання.
- На зовнішньому введенні повинен бути встановлений вбудований у стаціонарну мережу електропостачання автоматичний вимикач **QF**, що розриває електричний ланцюг у разі короткого замикання або перевантаження. Місце встановлення зовнішнього вимикача повинне забезпечувати вільний доступ для оперативного відключення виробу. Номінальний струм автоматичного вимикача повинен бути вище максимального струму споживання виробу (див. «Технічні характеристики»). Рекомендується обирати номінальний струм автоматичного вимикача зі стандартного ряду — наступний після максимального струму виробу, який підключається. Автоматичний вимикач не входить до комплекту постачання, замовляється окремо.

### СХЕМА ЗОВНІШНІХ ПІДКЛЮЧЕНЬ

Для однофазної мережі

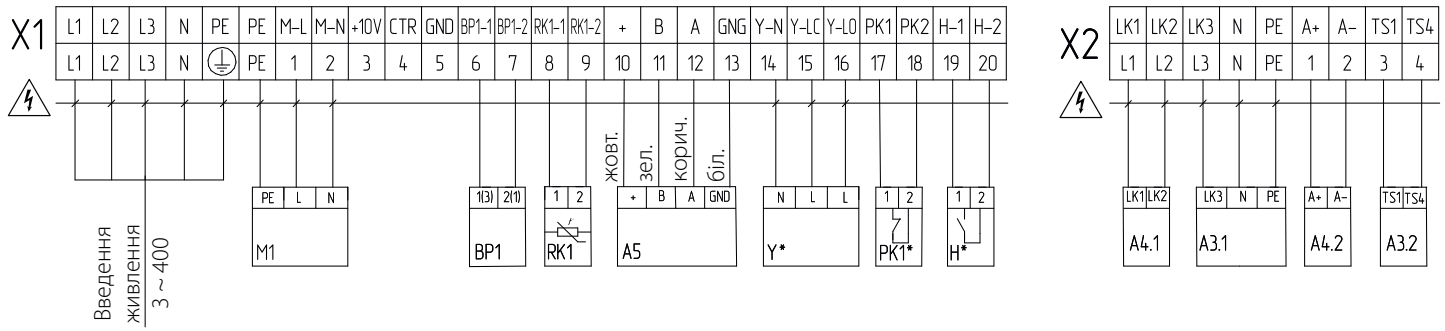


Позначення	Найменування	Тип кабелю	Тип контакту	Примітка
M1	Електродвигун	3x0,75		
BP1	Диференційний датчик тиску	2x0,5	NC	
RK1	Канальний датчик температури	4x0,25		NTC 10k0m
A5	Пульт керування	2x0,75		
Y*	Привод заслінки	2x0,75		
PK1	Пульт пожежної сигналізації	2x0,75	NC	
H*	Гідростат	2x0,75	NO	
A3.1	Нагрівач	2,5		SIF
A3.2		1,5		
A4.1	Оптосімисторний модуль нагрівача	2,5		SIF
A4.2		0,75		

— Небезпека ураження електричним струмом!

\*Пристрій до складу виробу не входить.

## Для трифазної мережі



Позначення	Найменування	Тип кабелю	Тип контакту	Примітка
M1	Електродвигун	3x0,75		
BP1	Диференційний датчик тиску	2x0,5	NC	
RK1	Канальний датчик температури	4x0,25		NTC 10k0m
A5	Пульт керування	2x0,75		
Y*	Привод заслінки	2x0,75		
PK1	Пульт пожежної сигналізації	2x0,75	NC	
H*	Гідростат	2x0,75	NO	
A3.1	Нагрівач	2,5		SIF
A3.2		1,5		
A4.1	Оптосимісторний модуль нагрівача	2,5		SIF
A4.2		0,75		

— Небезпека ураження електричним струмом!

\*Пристрій до складу виробу не входить.

## ТЕХНІЧНЕ ОБСЛУГОВУВАННЯ



**ТЕХНІЧНЕ ОБСЛУГОВУВАННЯ ВИРОБУ ДОЗВОЛЯЄТЬСЯ ЛИШЕ ПІСЛЯ ВІДКЛЮЧЕННЯ СИСТЕМИ ВЕНТИЛЯЦІЇ ВІД МЕРЕЖІ ЕЛЕКТРОЖИВЛЕННЯ**

Технічне обслуговування агрегата необхідно проводити 3-4 рази на рік. Воно складається із загального очищення агрегата, а також таких робіт:

1. Технічне обслуговування фільтрів (3-4 рази на рік).

Забруднені фільтри підвищують опір повітря, що призводить до зменшення подавання припливного повітря до приміщення. Міняти фільтри в міру забруднення, але не рідше 3-4 разів на рік.

Для заміни фільтрів відкрийте відкидну кришку та вийміть забруднені фільтри, потім встановіть нові фільтри та інспекційний люк у зворотному порядку.

З приводу придбання нових фільтрів звертайтеся до продавця агрегата.

2. Технічне обслуговування вентиляторів (1 раз на рік).

Навіть при регулярному виконанні робіт із техобслуговування фільтрів у вентиляторах можуть накопичуватися пилові відкладення, що призводить до зниження продуктивності агрегата та зменшення подавання припливного повітря до приміщення.

Для очищення вентиляторів скористайтеся м'якою тканиною або щіткою.

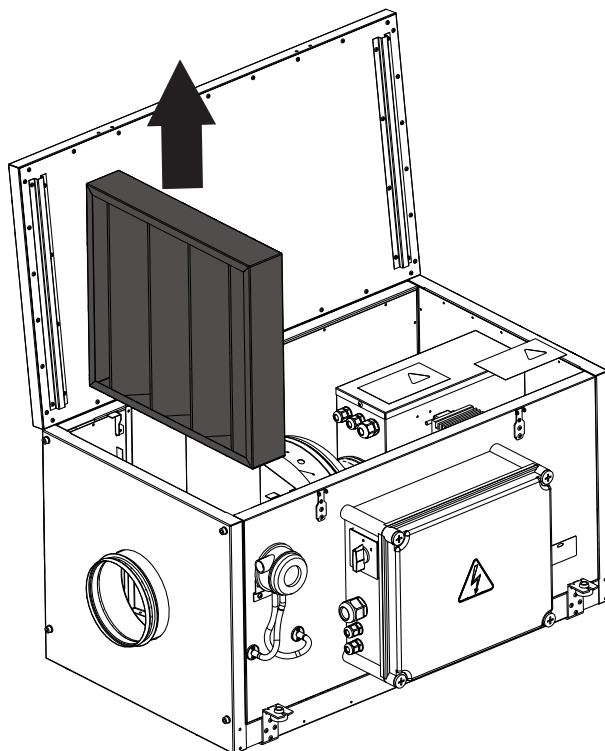
Не застосовуйте для очищення воду, агресивні розчинники, гострі предмети і т. ін. для запобігання пошкодженню крильчатки.

3. Технічне обслуговування системи повітропроводів (кожні 5 років).

Навіть при регулярному виконанні всіх вищезазначених робіт із техобслуговування агрегата всередині повітропроводів можуть накопичуватися пилові відкладення, що призводить до зниження продуктивності агрегата.

Технічне обслуговування повітропроводів полягає в їх періодичному чищенні або заміні.

4. Технічне обслуговування блоку керування (в разі необхідності).



## ПРАВИЛА ЗБЕРІГАННЯ ТА ТРАНСПОРТУВАННЯ

- Зберігати виріб потрібно в заводській упаковці у вентилязованому приміщенні за температури від +5 °С до +40 °С та відносної вологості не вище ніж 70 %.
- Наявність у повітрі випарів та домішок, що викликають корозію і порушують ізоляцію та герметичність з'єднань, не допускається.
- Для вантажно-розвантажувальних робіт використовуйте відповідну підйомну техніку для запобігання можливим пошкодженням виробу.
- Під час вантажно-розвантажувальних робіт виконуйте вимоги переміщень для цього типу вантажів.
- Транспортувати виріб дозволяється будь-яким видом транспорту за умови захисту виробу від атмосферних опадів та механічних пошкоджень. Транспортування виробу дозволене лише в робочому положенні.
- Завантаження та розвантаження проводити без різких поштовхів та ударів.
- Перед першим увімкненням після транспортування за низьких температур виріб необхідно витримати за температури експлуатації не менше ніж 3-4 години.

## ГАРАНТІЇ ВИРОБНИКА

Виробник встановлює гарантійний строк виробу тривалістю 24 місяці з дати продажу виробу через роздрібну торговельну мережу за умови виконання користувачем правил транспортування, зберігання, монтажу та експлуатації виробу.

У разі появи порушень у роботі виробу з вини виробника впродовж гарантійного строку користувач має право на безкоштовне усунення недоліків виробу шляхом проведення виробником гарантійного ремонту.

Гарантійний ремонт полягає у виконанні робіт, пов'язаних із усуненням недоліків виробу, для забезпечення можливості використання такого виробу за призначенням впродовж гарантійного строку. Усунення недоліків здійснюється шляхом заміни або ремонту комплектувальних або окремої комплектувальної виробу.

### Гарантійний ремонт не включає в себе:

- періодичне технічне обслуговування;
- монтаж/демонтаж виробу;
- налаштування виробу.

Для проведення гарантійного ремонту користувач повинен надати виріб, посібник користувача з позначкою про дату продажу та розрахунковий документ, який підтверджує факт купівлі.

Модель виробу має відповідати моделі, вказаній у посібнику користувача.

### З питань гарантійного обслуговування на території України звертатися до офіційного представника виробника:

ПрАТ «Вентиляційні системи», м. Київ, вул. М. Коцюбинського, 1. Тел.: (044) 401-62-90, e-mail: [service@vents.com.ua](mailto:service@vents.com.ua).

### Ознайомитися з правилами пересилання для гарантійного ремонту можна на сайті:

<https://vents.ua/service-support/>.

### Гарантія виробника не поширюється на нижченаведені випадки:

- ненадання користувачем виробу в комплектності, зазначеній у посібнику користувача, в тому числі демонтаж користувачем комплектуючих виробу;
- невідповідність моделі, марки виробу даним, вказаним на упаковці виробу та в посібнику користувача;
- несвоєчасне технічне обслуговування виробу;
- наявність зовнішніх пошкоджень корпусу (пошкодженнями не вважаються зовнішні зміни виробу, необхідні для його монтажу) та внутрішніх вузлів виробу;
- внесення до конструкції виробу змін або здійснення доробок виробу;
- заміна або використання вузлів, деталей та комплектувальних виробу, не передбачених виробником;
- використання виробу не за призначенням;
- порушення користувачем правил монтажу виробу;
- порушення користувачем правил керування виробом;
- підключення виробу до електричної мережі з напругою, відмінною від вказаної в посібнику користувача;
- вихід виробу з ладу внаслідок стрибків напруги в електричній мережі;
- здійснення користувачем самостійного ремонту виробу;
- здійснення ремонту виробу особами, не уповноваженими на це виробником;
- спливання гарантійного строку виробу;
- порушення користувачем встановлених правил перевезення виробу;
- порушення користувачем правил зберігання виробу;
- вчинення третіми особами протиправних дій щодо виробу;
- вихід виробу з ладу внаслідок виникнення обставин непереборної сили (пожежа, паводок, землетрус, війна, військові дії будь-якого характеру, блокада);
- відсутність пломб, якщо наявність таких передбачена посібником користувача;
- ненадання посібника користувача з позначкою про дату продажу виробу;
- відсутність розрахункового документа, який підтверджує факт купівлі виробу.



**ДОТРИМУЙТЕСЯ ВИМОГ ЦЬОГО ПОСІБНИКА КОРИСТУВАЧА ДЛЯ ЗАБЕЗПЕЧЕННЯ ТРИВАЛОЇ БЕЗПЕРЕБІЙНОЇ РОБОТИ ВИРОБУ**



**ГАРАНТІЙНІ ВИМОГИ КОРИСТУВАЧА РОЗГЛЯДАЮТЬСЯ ПІСЛЯ НАДАННЯ НИМ ВИРОБУ, ГАРАНТІЙНОГО ТАЛОНУ, РОЗРАХУНКОВОГО ДОКУМЕНТА Й ПОСІБНИКА КОРИСТУВАЧА З ПОЗНАЧКОЮ ПРО ДАТУ ПРОДАЖУ**

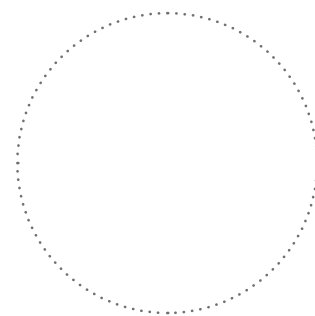


## СВІДОЦТВО ПРО ПРИЙМАННЯ

Тип виробу	Вентиляційний припливний агрегат
Модель	
Серійний номер	
Дата випуску	
Клеймо приймача	

## ІНФОРМАЦІЯ ПРО ПРОДАВЦЯ

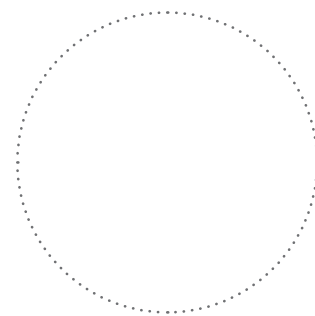
Назва магазину	
Адреса	
Телефон	
E-mail	
Дата покупки	
Виріб у повній комплектації з посібником користувача отримав, з умовами гарантії ознайомлений і погоджуюся.	
Підпис покупця	



Місце для печатки продавця

## СВІДОЦТВО ПРО МОНТАЖ

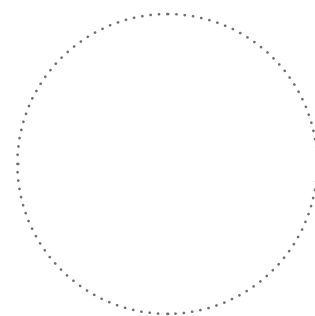
Виріб _____ встановлений та підключений до електричної мережі згідно з вимогами цього посібника користувача.	
Назва фірми	
Адреса	
Телефон	
ПІБ установника	
Дата монтажу:	Підпис:
Роботи з монтажу виробу відповідають вимогам усіх застосованих місцевих і національних будівельних, електричних та технічних норм і стандартів. Зауважень до роботи виробу не маю.	
Підпис:	



Місце для печатки установника

## ГАРАНТІЙНИЙ ТАЛОН

Тип виробу	Вентиляційний припливний агрегат
Модель	
Серійний номер	
Дата випуску	
Дата купівлі	
Гарантійний термін	
Продавець	



Місце для печатки продавця



**VENTS**

