



ТРИПОЗИЦІЙНИЙ ПЕРЕМИКАЧ ШВИДКОСТІ ВЕНТИЛЯТОРА

ВЕНТС ПЗ-1-300

ПРИЗНАЧЕННЯ

Застосовується для перемикання швидкостей побутових вентиляторів або інших аналогічних виробів, в основі яких застосовані багатошвидкісні двигуни. Перемикач повинен встановлюватися у монтажну коробку.

ОСНОВНІ ТЕХНІЧНІ ХАРАКТЕРИСТИКИ

Напруга живлення: 230 В, 50/60 Гц.

Вихідна потужність, не більше: 600 Вт (струм навантаження не більше 3 А).

Тип навантаження: індуктивне, активне.

Габаритні розміри, не більше: 88x88x51 мм.

Ступінь захисту від пилу та вологи: IP40 (тільки з боку лицьової панелі).

Умови роботи перемикача: від -10 °С до +40 °С за відносної вологості не вище 80 %.

У навколишньому повітрі не повинно бути вибухонебезпечних домішок, а також таких, що викликають корозію.

КОМПЛЕКТНІСТЬ

До комплекту постачання входять:

- I перемикач – 1 шт.;
- I паспорт;
- I коробка пакувальна.

ВИМОГИ БЕЗПЕКИ

Роботи зі встановлення перемикача повинен проводити спеціаліст-електрик відповідно до чинних нормативних документів. Увага! Схема перемикача знаходиться під потенціалом мережі. Монтаж, підключення та встановлення мінімальної швидкості повинні проводитися тільки після зняття напруги мережі.

ОПИС КОНСТРУКЦІЇ

Зовнішній вигляд перемикача показано на рис. 1. Положення ручки перемикача швидкостей відповідають режимам:

- I OFF – вимкнено;
- I L – низька швидкість;
- I M – середня швидкість;
- I H – висока швидкість.

ВКАЗІВКИ ЗІ ВСТАНОВЛЕННЯ ТА ЕКСПЛУАТАЦІЇ

Перемикач повинен встановлюватися на вертикальній стіні у прихованій або зовнішній монтажній коробці всередині приміщень. Водночас не допускається у процесі монтажу та експлуатації: потрапляння на нього бризок, крапель дощу; прямих сонячних променів; встановлення поблизу нагрівальних приладів, інших джерел тепла. Підключення до електричної мережі повинне проводитися через вимикач із проміжком між розіmkненими контактами не менше 3 мм на всіх полюсах, вбудований у стаціонарну проводку. Підключення перемикача до електричної мережі слід проводити згідно зі схемою, показаною на рис. 2.

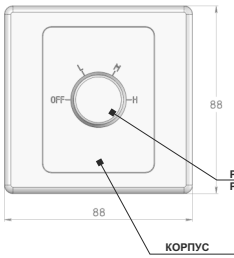


Рис. 1

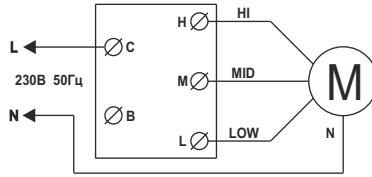


Рис. 2

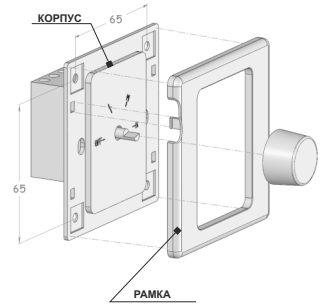


Рис. 3

ПОРЯДОК ВСТАНОВЛЕННЯ (див. рис. 3)

За допомогою викрутки зняти ручку перемикачання швидкостей. З тильного боку корпусу знаходяться чотири фіксатори, які кріплять передню панель перемикача.

Зняти передню панель, акуратно відтиснувши два фіксатори.

Для підключення необхідно:

I зняти напругу з підвідних дротів електричної мережі;

I зачистити кінці дротів від ізоляції на 5-7 мм, вставити їх до упору ізоляції у гнізда затискачів перемикача та затиснути гвинтами кінці дротів у затискачах клем.

Потім закріпити перемикач самонарізами на монтажній коробці, попередньо склавши у ній підвідні дроти електричної мережі. Встановити на місце передню частину (натиснувши до клацання). Встановити ручку перемикачання швидкостей.

Після підключення перемикача до електричної мережі поверніть ручку перемикача швидкостей проти годинникової стрілки до упору (положення OFF). Збільшення швидкості вентилятора відбувається під час повороту ручки за годинниковою стрілкою.

ПРАВИЛА ЗБЕРІГАННЯ

Зберігати перемикач швидкості необхідно в заводській упаковці у вентилязованому приміщенні за температури від +5 °С до +40 °С та відносної вологості повітря не вище 80% (за температури 20 °С).

ГАРАНТІЇ ВИРОБНИКА

Виробник, ПрАТ «ВЕНТС», гарантує нормальну роботу виробу впродовж 12 місяців з дня продажу через роздрібну торговельну мережу за умови дотримання правил транспортування, зберігання, монтажу та експлуатації. Гарантія не розповсюджується на вироби з ознаками механічних пошкоджень. За відсутності позначки про дату продажу гарантійний термін вираховується з моменту виготовлення виробу.

У разі появи порушень у роботі перемикача швидкості з вини виробника впродовж гарантійного терміну споживач має право на заміну регулятора швидкості на заводі-виробнику відповідно до ст. 14 п. 9 «Закону України про захист прав споживачів». Заміна проводиться за адресою: 01030, м. Київ, вул. М. Коцюбинського, 1.

СВІДОЦТВО ПРО ПРИЙМАННЯ

Перемикач швидкості визнано придатним до експлуатації

Модель
ВЕНТС ПЗ-1-300

Дата виготовлення

Продано
(найменування підприємства торгівлі, штамп магазину)

Клеймо приймальника

Дата продажу