



## ДВОХПОЗИЦІЙНИЙ ПЕРЕМИКАЧ ШВИДКОСТІ

“ВЕНТС П2-1-300”

### ПРИЗНАЧЕННЯ

Застосовується для перемикання швидкостей побутових вентиляторів або інших аналогічних пристроїв, обладнаних багатошвидкісними двигунами. Перемикач призначений для встановлення у монтажну коробку.

### ОСНОВНІ ТЕХНІЧНІ ХАРАКТЕРИСТИКИ

Напруга живлення: 230 В, 50/60 Гц

Вихідна напруга, не більше: 600 Вт (струм навантаження не більше 3 А).

Тип навантаження: індуктивне, активне

Габаритні розміри, не більше: 88x88x51 мм.

Ступінь захисту від пилу та бруду: IP40 (зі сторони лицьової панелі).

Умови роботи перемикача: від -10°C до +40°C за відносної вологості не більше 80%.

Робоче середовище не повинно містити вибухонебезпечних та корозійнонебезпечних речовин.

### КОМПЛЕКТНІСТЬ

В комплект поставки входить:

перемикач - 1 шт.;

паспорт;

пакувальна коробка.

### ВИМОГИ БЕЗПЕКИ

Роботи з монтажу та обслуговування перемикача повинен проводити кваліфікований електрик у відповідності до діючих нормативних документів.

Увага! Схема перемикача знаходиться під потенціалом мережі.

### ОПИС КОНСТРУКЦІЇ

Зовнішній вигляд перемикача показаний на мал. 1

Положення ручки перемикача швидкостей відповідають наступним режимам:

OFF - вимкнено

1 - перша швидкість

2 - друга швидкість

### ВКАЗІВКИ З МОНТАЖУ ТА ЕКСПЛУАТАЦІЇ

Перемикач призначений для прихованого або зовнішнього монтажу у монтажну коробку, яка встановлюється вертикально на стіну всередині приміщень.

Під час монтажу не допускається:

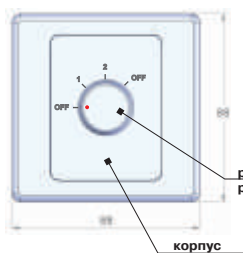
потрапляння бризок, капель дощу;

вплив прямого сонячного проміння;

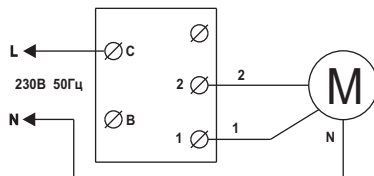
встановлення поблизу опалювальних пристроїв та інших джерел опалення.

Підключення перемикача до електричної мережі проводиться через вбудований у стаціонарну проводку вимикач з проміжком між відкритими контактами не менше 3 мм на всіх полюсах.

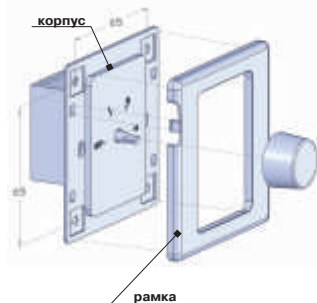
Підключення перемикача до електричної мережі необхідно проводити у відповідності до схеми на мал. 2.



мал. 1



мал. 2



мал. 3

### ПОРЯДОК ВСТАНОВЛЕННЯ (див. мал. 3)

Зніміть ручку перемикача швидкості за допомогою викрутки.

Зі зворотної сторони корпусу знаходяться чотири фіксатори, які кріплять передню панель перемикача.

Зніміть передню панель, обережно відтиснувши два фіксатори.

Для підключення необхідно:

Зняти напругу з проводів електричної мережі;

Зачистити кінці проводів від ізоляції на 5 - 7мм, встановити їх до упору у гвинтові клеми перемикача та обтиснути кінці проводів гвинтами в зажимах клем.

Підвести та прокласти проводи електричної мережі до монтажної коробки, після цього закріпити перемикач саморізами на монтажній коробці.

Встановити передню панель на місце, натиснувши до клацання.

Встановити ручку перемикача швидкостей.

Після підключення перемикача до електричної мережі, поверніть ручку перемикача швидкостей проти часової стрілки до упору (положення OFF).

Для переключення швидкості обертання поверніть ручку за годинниковою стрілкою.

### ПРАВИЛА ЗБЕРІГАННЯ

Зберігати виріб слід у вентилязованому приміщенні за температури від +5°C до +40°C та відносній вологості повітря не більше 80% за +25°C в упаковці виробника.

### ГАРАНТІЇ ВИРОБНИКА

Виробник, ПрАТ "Вентс", гарантує нормальну роботу виробу протягом 12 місяців з дня продажу за умов дотримання правил транспортування, зберігання, монтажу та експлуатації.

Гарантія не поширюється на вироби з ознаками механічних ушкоджень.

За відсутності інформації про дату продажу гарантійний строк обчислюється з моменту виготовлення.

У випадку порушень у роботі перемикача з вини виробника протягом гарантійного періоду, споживач має право на заміну виробу на виробничому підприємстві у відповідності до ст. 14 п. 9 Закону України "про захист прав споживачів".

Заміна виробу здійснюється за адресою: 01030, м. Київ, вул.М.Коцюбинського, 1.

#### СВІДОЦТВО ПРО ПРИЙМАННЯ

Перемикач визнаний придатним до експлуатації

Продано

(найменування торговельного підприємства, штамп магазину)

Модель  
"ВЕНТС П2- 1-300"

Дата виготовлення

Клеймо приймача

Дата продажу