

ВЕНТИЛЯТОР ВІДЦЕНТРОВИЙ У СПІРАЛЬНОМУ КОРПУСІ

ЗМІСТ

Вимоги безпеки.....	2
Призначення.....	4
Комплект постачання.....	4
Структура умовного позначення.....	5
Технічні параметри.....	6
Будова та принцип роботи.....	9
Монтаж та підготовка до роботи.....	10
Підключення до електромережі.....	12
Технічне обслуговування.....	16
Усунення несправностей.....	18
Правила зберігання та транспортування.....	18
Гарантії виробника.....	19
Свідоцтво про приймання.....	23
Інформація про продавця.....	23
Свідоцтво про монтаж.....	23
Гарантійний талон.....	23

Цей посібник користувача є основним експлуатаційним документом, призначеним для ознайомлення технічного, обслуговуючого та експлуатуючого персоналу.

Посібник користувача містить відомості про призначення, склад, принцип роботи, конструкцію та монтаж виробу (-ів) ВЦУ(ц)/ВЦУН, а також усіх його (їх) модифікацій.

Технічний і обслуговуючий персонал повинен мати теоретичну та практичну підготовку в галузі систем вентиляції та виконувати роботи згідно з правилами охорони праці й будівельними нормами та стандартами, що діють на території держави.

ВИМОГИ БЕЗПЕКИ

Пристрій не призначений для використання особами (включно з дітьми) зі зниженими фізичними, сенсорними або розумовими здібностями за відсутності у них життєвого досвіду або знань, якщо вони не перебувають під наглядом або не проінструктовані про використання пристрою особою, відповідальною за їхню безпеку.

Діти повинні перебувати під наглядом дорослих для недопущення ігор з пристроєм.

Цим виробом можуть користуватися діти 8 років і старше, а також особи з обмеженими фізичними, сенсорними або розумовими здібностями або з недостатнім досвідом та знаннями за умови, що вони при цьому перебувають під наглядом або проінструктовані щодо безпечного використання виробу та визнають можливі ризики.

Очищення та обслуговування не повинні виконувати діти без нагляду.

Дітям забороняється гратися з виробом.

Підключення до електромережі необхідно здійснювати через засіб вимкнення, який має розрив контактів на всіх полюсах, що забезпечує повне вимкнення за умов перенапруги категорії III, вбудований у стаціонарну проводку відповідно до правил улаштування електроустановок.

Переконайтеся, що пристрій відключений від мережі живлення перед видаленням захисту.

Має бути вжито запобіжних заходів для уникнення зворотного потоку газів до приміщення з відкритих димоходів або приладів, що спалюють паливо.

Усі роботи, описані в цьому посібнику, повинні бути виконані досвідченими фахівцями, які пройшли навчання та практику зі встановлення, монтажу, підключення до електромережі та технічного обслуговування вентиляційних установок.

Не намагайтеся самостійно встановлювати виріб, підключати до електромережі та здійснювати технічне обслуговування. Це небезпечно і неможливо без спеціальних знань.

Перед проведенням будь-яких робіт необхідно вимкнути мережу електроживлення.

Під час монтажу та експлуатації виробу повинні виконуватися вимоги посібника, а також вимоги всіх застосованих місцевих і національних будівельних, електричних та технічних норм і стандартів.

Усі дії, пов'язані з підключенням, налаштуванням, обслуговуванням та ремонтом виробу, проводити лише при знятій напрузі мережі.

Підключення виробу до мережі повинен здійснювати кваліфікований електрик який має право самостійної роботи на електроустановках з напругою електроживлення до 1000 В, після вивчення цього посібника користувача.

Перед встановленням виробу переконайтеся у відсутності пошкоджень крильчатки, корпусу, решітки, а також у відсутності в корпусі виробу сторонніх предметів, які можуть пошкодити лопаті крильчатки.

Під час монтажу виробу не допускайте стискання корпусу! Деформація корпусу може призвести до заклинювання крильчатки та підвищеного шуму.

Забороняється використовувати виріб не за призначенням та здійснювати будь-які модифікації чи дороблення.

Не допускається піддавати виріб несприятливим атмосферним впливам (дощ, сонце і т. ін.). Переміщуване в системі повітря не повинне містити пилу, твердих домішок, а також липких речовин та волокнистих матеріалів.

Забороняється використовувати виріб у легкозаймистому або вибухонебезпечному середовищі, яке містить, наприклад, випари спирту, бензину, інсектицидів.

Не закривайте і не загороджуйте всмоктувальний та випускний отвори виробу, щоб не перешкоджати оптимальному потоку повітря.

Не сідайте на виріб та не кладіть на нього будь-які предмети.

Інформація, наведена в цьому посібнику, є чинною на момент підготування документа. У зв'язку з безперервним розвитком продукції компанія залишає за собою право в будь-який час вносити зміни до технічних характеристик, конструкції або комплектації виробу.

Ніколи не торкайтеся виробу мокрими або вологими руками;
ніколи не торкайтеся виробу, будучи босоніж.

ПЕРЕД МОНТАЖЕМ ДОДАТКОВИХ ЗОВНІШНІХ ПРИСТРОЇВ ОЗНАЙОМТЕСЯ З ВІДПОВІДНИМИ ПОСІБНИКАМИ КОРИСТУВАЧА.



**ПІСЛЯ ЗАКІНЧЕННЯ ЕКСПЛУАТАЦІЇ ВИРІБ ПІДЛЯГЄ ОКРЕМІЙ
УТИЛІЗАЦІЇ.**

**НЕ УТИЛІЗУЙТЕ ВИРІБ РАЗОМ ІЗ
НЕВІДСОРТОВАНИМИ ПОБУТОВИМИ ВІДХОДАМИ**

ПРИЗНАЧЕННЯ

Вентилятори каналні відцентрові призначені для припливної та витяжної вентиляції побутових, громадських та виробничих приміщень.

Вентилятор розрахований на тривалу роботу без відключення від електромережі.

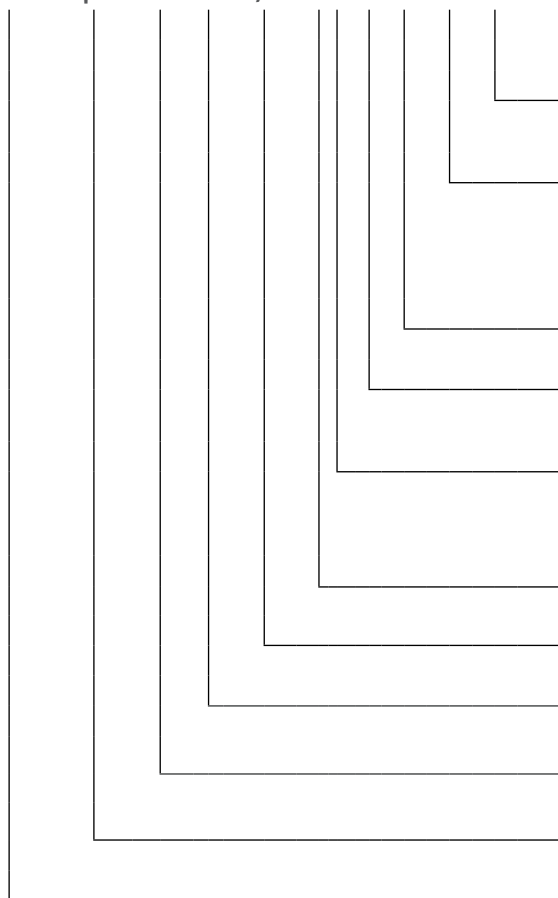
Переміщуване повітря не повинне містити горючих або вибухонебезпечних сумішей, хімічно активних випарів, липких речовин, волокнистих матеріалів, крупного пилу, сажі, жирів або середовищ, які сприяють утворенню шкідливих речовин (отрута, пил, хвороботворні мікроорганізми).

КОМПЛЕКТ ПОСТАЧАННЯ

Найменування	Кількість
Вентилятор	1 шт.
Посібник користувача	1 шт.
Монтажний кронштейн (для вентиляторів ВЦУ)	1 шт.
Пакувальний ящик	1 шт.

СТРУКТУРА УМОВНОГО ПОЗНАЧЕННЯ

Вентс ВЦУН 120х74 - 0,25 - 2Е Л 0 Х Х



Напруга живлення:

_ — 230 В/50 Гц для однофазних
400 В/50 Гц — для трифазних

Опції

_ — виконання для помірною клімату
Т — виконання для тропічного клімату
М — виконання для морського клімату
СВ — двигун, стійкий до морського повітря

Кут повороту корпусу

Виконання корпусу

ПР — праве

Л — ліве

Фазність

_ — універсальні

Е — однофазні

Д — трифазні

Кількість полюсів

Потужність двигуна, кВт

Ширина робочого колеса, мм

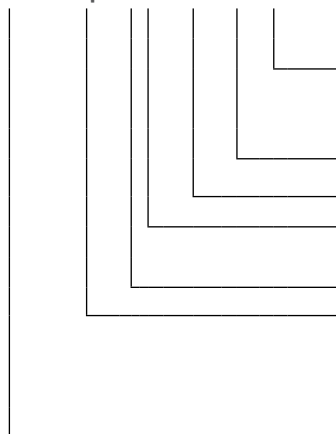
Діаметр робочого колеса, мм

Позначення пристрою

ВЦУН — вентилятор відцентровий із зовнішнім двигуном

Торговельна марка

Вентс ВЦУ 2Е 140х60 С



Опції

_ — по замовчуванню

С — двигун підвищеної потужності

Ширина робочого колеса, мм

Діаметр робочого колеса, мм

Фазність двигуна

Е — однофазний

Кількість полюсів двигуна

Позначення пристрою

ВЦУ — відцентровий спіральний вентилятор з двигуном із зовнішнім ротором

ВЦУц — відцентровий спіральний вентилятор з двигуном із зовнішнім ротором

(корпус з оцинкованої сталі)

Торговельна марка

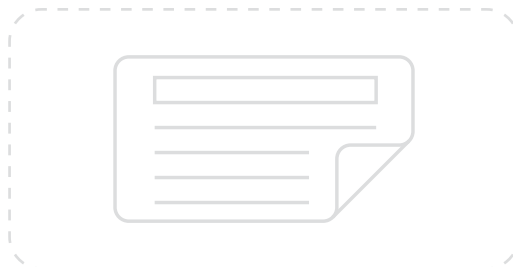
ТЕХНІЧНІ ПАРАМЕТРИ

Вентилятор застосовується за температур навколишнього повітря від $-20\text{ }^{\circ}\text{C}$ до $+40\text{ }^{\circ}\text{C}$ та відносної вологості до 80 %.
Конструкція вентилятора постійно вдосконалюється, тому деякі моделі можуть дещо відрізнятися від описаних у цьому посібнику.
Тип захисту від доступу до небезпечних частин та проникнення води:

- для вентиляторів ВЦУ — IPX4;
- для вентиляторів ВЦУН — IP54.

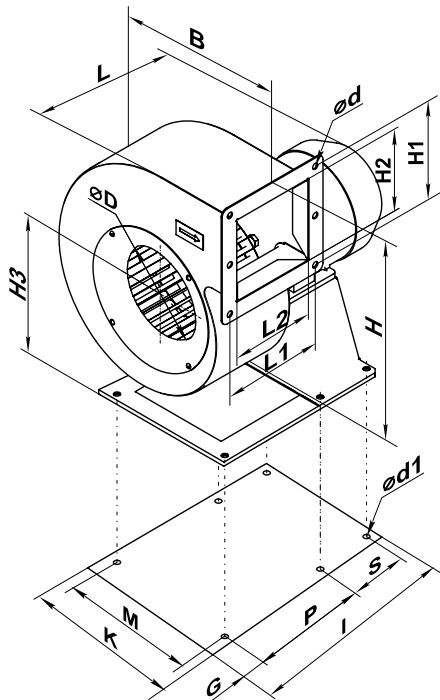


КАТЕГОРИЧНО ЗАБОРОНЯЮТЬСЯ ЕКСПЛУАТАЦІЯ ТА ПРОБНИЙ ЗАПУСК ВЕНТИЛЯТОРА, НЕ ПІДКЛЮЧЕНОГО ДО ВЕНТИЛЯЦІЙНОЇ МЕРЕЖІ, ЗІ ЗНАЧЕННЯМИ ВИТРАТИ ПОВІТРЯ ТА СПОЖИВАНОВОГО СТРУМУ, ЯКІ ПЕРЕВИЩУЮТЬ МАКСИМАЛЬНО ДОПУСТИМИ ДЛЯ ЦЬОГО ТИПОРОЗМІРУ (ДИВ. ТЕХНІЧНІ ХАРАКТЕРИСТИКИ, ВКАЗАНІ НА НАЛІПЦІ НИЖЧЕ), А ТАКОЖ У РАЗІ ВІДСУТНОСТІ ТЕРМОЗАХИСТУ ДВИГУНА



ГАБАРИТНІ РОЗМІРИ ТА ВАРІАНТИ ПОЛОЖЕННЯ КОРПУСУ ВЕНТИЛЯТОРА ВЦУН

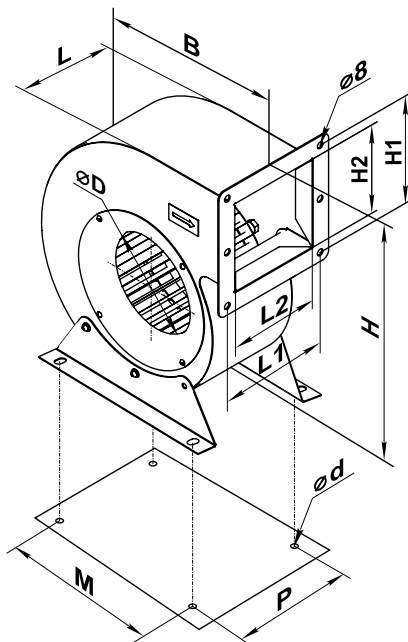
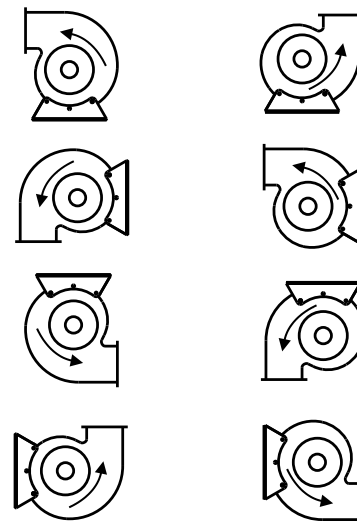
МОЖЛИВІ ВАРІАНТИ ПОЛОЖЕННЯ КОРПУСУ ВЕНТИЛЯТОРА ВЦУН (вигляд з боку припливу повітря)



Обертання робочого колеса праворуч		Обертання робочого колеса ліворуч	
ПР 0°	ПР 180°	Л 0°	Л 180°
ПР 45°	ПР 225°	Л 45°	Л 225°
ПР 90°	ПР 270°	Л 90°	Л 270°
ПР 135°	ПР 315°	Л 135°	Л 315°

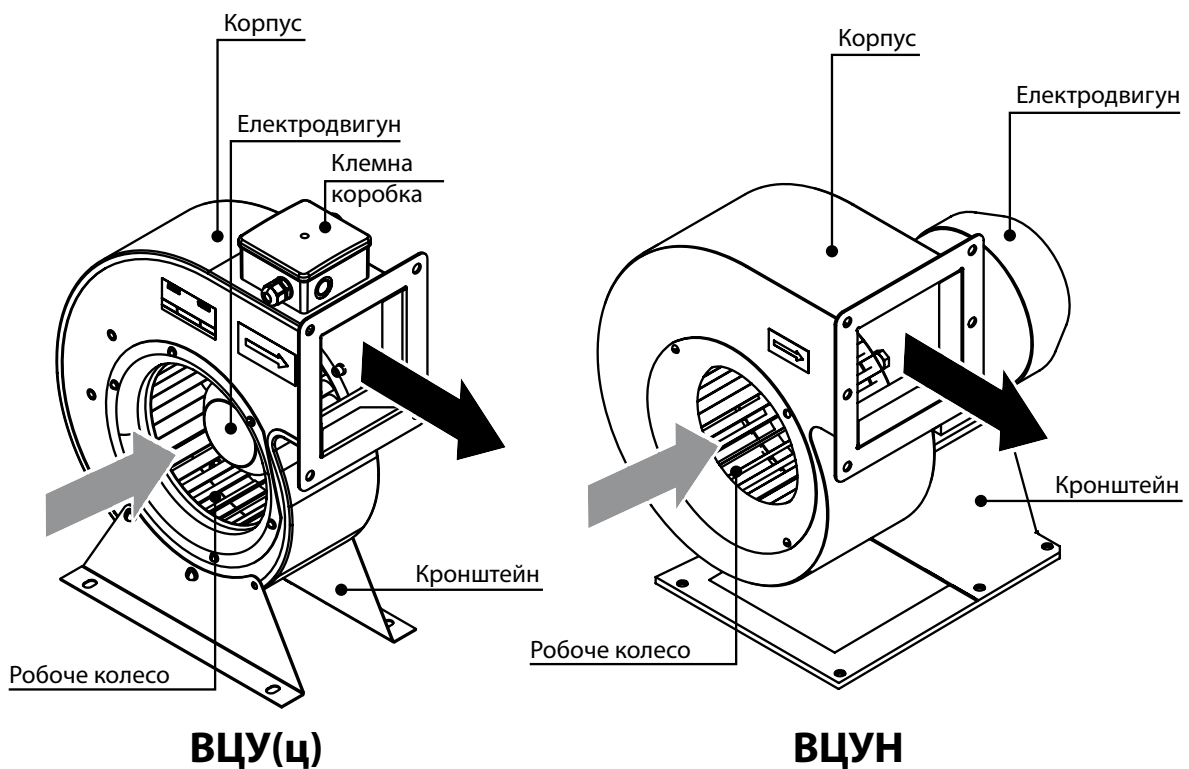
Типи вентилятора	Розміри, мм																Маса, кг	
	Ø D	Ø d	Ø d1	B	H	H1	H2	H3	L	L1	L2	P	M	I	G	K		S
ВЦУН 140x74-0,25-4	140	8	10	242	323	125	92	144	309	125	95	124	220	234	18	253	80	9,3
ВЦУН 140x74-0,37-2	140	8	10	242	323	125	92	144	309	125	95	124	220	234	18	253	80	9,3
ВЦУН 160x74-0,55-4	160	8	10	277	373	134	106	173	356	134	104	141	220	260	17	252	90	12,7
ВЦУН 160x74-0,75-2	160	8	10	277	373	134	106	173	356	134	104	141	220	260	17	252	90	13,0
ВЦУН 180x74-0,55-4	180	10	10	311	414	143	120	193	365	143	114	146	270	270	22	314	90	13,5
ВЦУН 180x74-1,1-2	180	10	10	311	414	143	120	193	365	143	114	146	270	270	22	314	90	14,5
ВЦУН 200x93-0,55-4	200	10	10	345	436	160	134	193	380	160	129	158	270	284	24	315	90	15,2
ВЦУН 200x93-1,1-2	200	10	10	345	436	160	134	193	380	160	129	158	270	284	24	315	90	16,2
ВЦУН 225x103-1,1-4	225	10	12	388	507	178	151	232	432	172	141	174	275	316	27	330	100	21,2
ВЦУН 225x103-2,2-2	225	10	12	388	507	178	151	232	432	172	141	174	275	316	27	330	100	24,2
ВЦУН 240x114-2,2-4	240	10	12	414	568	186	161	282	461	186	156	195	275	362	27	330	125	30,5
ВЦУН 240x114-3,0-2	240	10	12	414	568	186	161	282	461	186	156	195	275	362	27	330	125	31,4
ВЦУН 250x127-1,5-6	250	10	12	431	594	202	168	292	473	202	166	206	300	373	27	355	125	33,0
ВЦУН 250x127-2,2-4	250	10	12	431	594	202	168	292	473	202	166	206	300	373	27	355	125	32,2
ВЦУН 250x127-5,5-2	250	10	12	431	614	202	168	312	517	202	166	213	300	397	27	355	140	40,0
ВЦУН 280x127-1,5-6	280	10	12	483	626	225	189	292	503	231	196	243	300	410	27	355	125	35,1
ВЦУН 280x127-2,2-4	280	10	12	483	626	225	189	292	503	231	196	243	300	410	27	355	125	34,2
ВЦУН 280x127-5,5-2	280	10	12	483	646	225	189	312	545	231	196	243	300	427	27	355	140	42,4

ВЦУН 315x143-2,2-6	315	10	15	543	731	250	213	353	568	255	216	268	350	452	27	405	140	46,8
ВЦУН 315x143-4,0-4	315	10	15	543	731	250	213	353	568	255	216	268	350	452	27	405	140	49,8
ВЦУН 355x143-2,2-6	355	10	15	611	817	275	241	403	566	255	214	253	350	442	32	405	140	49,0
ВЦУН 355x143-4,0-4	355	10	15	611	817	275	241	403	566	255	214	253	350	442	32	405	140	51,0
ВЦУН 400x183-1,5-8	400	10	15	689	870	310	272	403	619	310	268	313	400	497	27	455	140	57,1
ВЦУН 400x183-2,2-6	400	10	15	689	870	310	272	403	619	310	268	313	400	497	27	455	140	54,1
ВЦУН 400x183-5,5-4	400	10	15	689	882	310	272	414	662	330	289	341	400	525	27	455	140	69,5
ВЦУН 450x203-3,0-8	450	10	15	774	985	345	306	464	690	352	315	351	450	550	42	530	140	77,8
ВЦУН 450x203-4,0-6	450	10	15	774	985	345	306	464	690	352	315	351	450	550	42	530	140	76,5
ВЦУН 450x203-11,0-4	450	10	15	774	1005	345	306	484	722	352	315	371	450	608	42	530	178	105,0
ВЦУН 500x229-5,5-8	500	11	15	860	1115	390	341	534	761	401	353	408	500	645	42	580	178	85,0
ВЦУН 500x229-7,5-6	500	11	15	860	1115	390	341	534	761	401	353	408	500	645	42	580	178	86,0
ВЦУН 500x229-11,0-4	500	11	15	860	1115	390	341	534	761	401	353	408	500	645	42	580	178	107,0

ГАБАРИТНІ РОЗМІРИ ТА ВАРІАНТИ ПОЛОЖЕННЯ КОРПУСУ ВЕНТИЛЯТОРА ВЦУ(ц)

**МОЖЛИВІ ВАРІАНТИ ПОЛОЖЕННЯ
КОРПУСУ ВЕНТИЛЯТОРА ВЦУ(ц)
(вигляд з боку припливу повітря)**


Типи вентилятора	Розміри, мм											Маса, кг
	Ø D	Ø d	B	H	H1	H2	L	L1	L2	P	M	
ВЦУ(ц) 2E 140x60	140	9	243	287	125	93	85	107	75	116	150	3,5
ВЦУ(ц) 2E 160x62	160	9	277	324	136	106	89	112	82	122	200	4,6
ВЦУ(ц) 2E 160x90	160	9	277	324	136	106	136	158	127	168	200	5,5
ВЦУ(ц) 4E 180x92	180	9	311	360	150	120	145	166	137	181	230	7,1
ВЦУ(ц) 4E 200x80	200	9	345	398	165	134	116	140	108	150	240	7,5
ВЦУ(ц) 4E 200x80 C	158	9	345	443	165	133,8	128,6	140	120,1	161,6	240	9,76
ВЦУ(ц) 4E 200x102	200	9	345	398	165	134	152	175	143	185	240	8,0
ВЦУ(ц) 4E 225x102	225	11	365	441	210	171	145	170	137	178	250	11,9
ВЦУ(ц) 4E 250x102	250	11	410	485	230	191	165	190	157	198	270	16,3
ВЦУ(ц) 4E 250x140	250	11	410	485	230	191	205	230	197	238	270	16,3

БУДОВА ТА ПРИНЦИП РОБОТИ



Вентилятор серії **ВЦУН** складається з металевому корпусу, до якого через фланець прикріплено електродвигун та впускне кільце. На приводному валу закріплено робоче колесо. Знизу до електродвигуна прикріплений кронштейн для монтажу вентилятора. Вентилятори ВЦУН виготовляються у правобічній та лівобічній модифікаціях. У першому випадку робоче колесо обертається за годинниковою стрілкою, у другому – проти годинникової стрілки (вигляд з боку припливу повітря).

Вентилятор серії **ВЦУ(ц)** складається з металевому корпусу із закріпленим на фланці гвинтами робочим колесом з електродвигуном. Зверху на корпусі закріплена клемна коробка для підключення до мережі та розміщення робочого конденсатора. Для здійснення монтажу передбачені кронштейни монтажні.

МОНТАЖ ТА ПІДГОТОВКА ДО РОБОТИ

Після розпакування вентилятора перед монтажем:

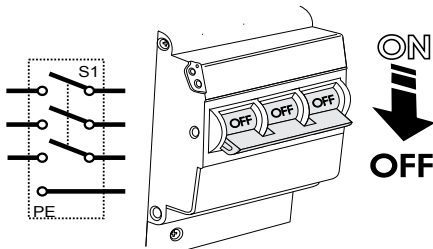
- уважно вивчіть інструкцію з монтажу, запуску, експлуатації та обслуговування вентилятора;
- перевірте вентилятор на відсутність пошкоджень, які виникли під час перевезення;
- переконайтеся у тому, що робоче колесо вентилятора обертається вільно;
- переконайтеся у відсутності конденсату на двигуні;
- перевірте електричний опір ізоляції між обмотками двигуна та між кожною з обмоток і корпусом двигуна.

Під час підготовки вентилятора до роботи та під час його експлуатації дотримуйтеся правил техніки безпеки.

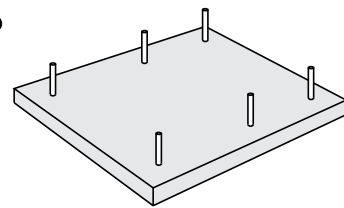
Послідовність монтажу вентилятора ВЦУН

- Переконайтеся у відсутності подання електроживлення на двигун (рис. 1).
- Просвердліть отвори та закріпіть кронштейн за допомогою відповідного кріплення (наприклад, дюбелів), у разі необхідності використовуйте віброгасильні вставки ВВЦр або ВВЦп (опційно) (рис. 3).
- Заземліть вентилятор (рис. 4).
- Підключіть повітропроводи до вентилятора. З боку припливу повітря використовуйте фланець ФВЦ-ВЦУ, ФВЦ-ВЦУН (опційно) (рис. 5) або встановіть захисну решітку РВЦ-ВЦУ, РВЦ-ВЦУН (рис. 6).

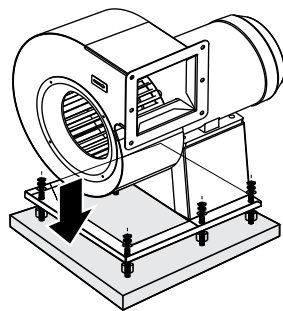
1.



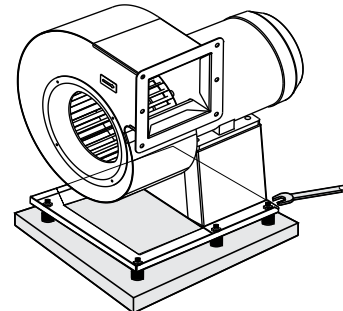
2.



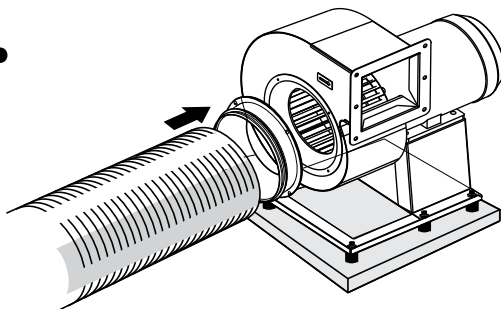
3.



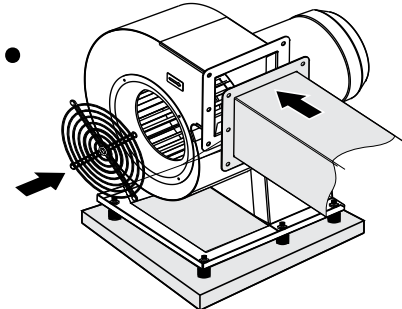
4.



5.

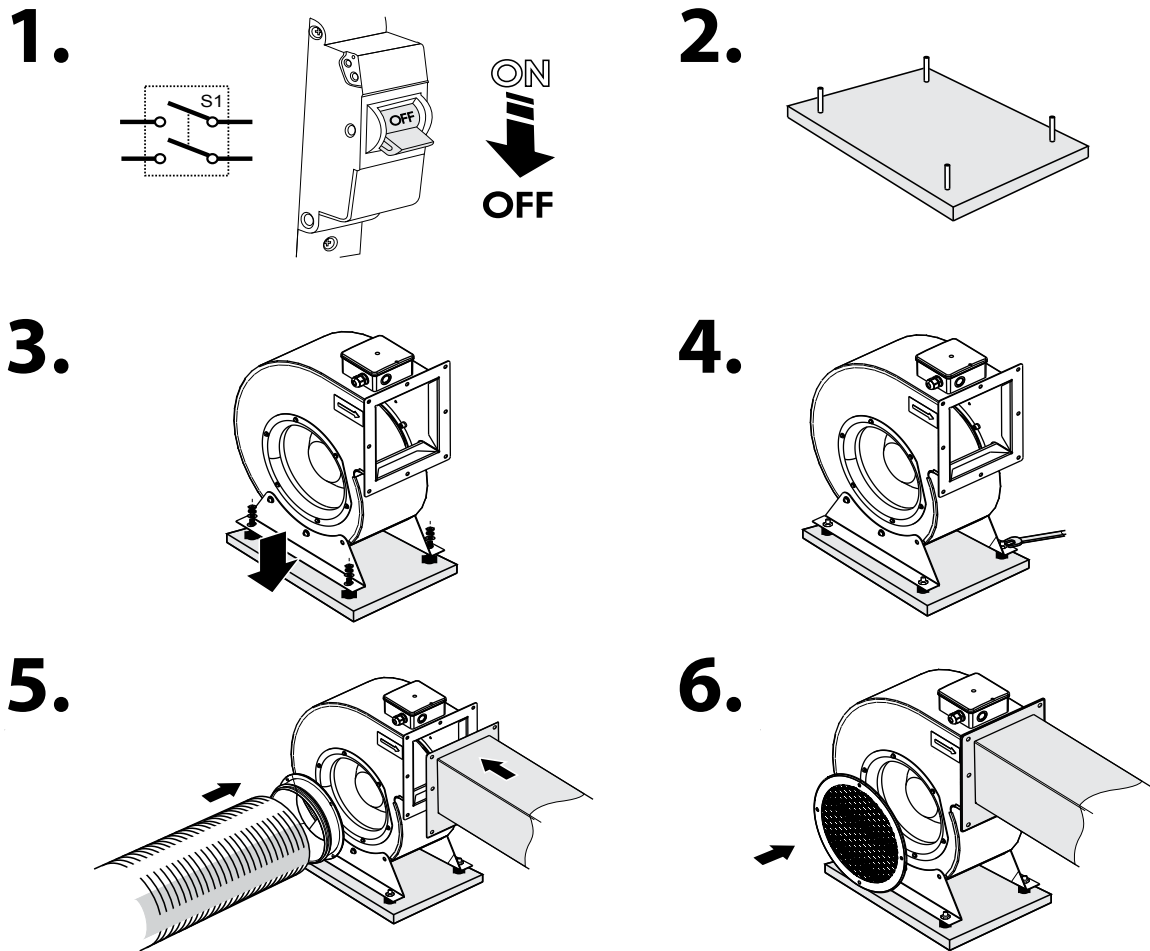


6.



Послідовність монтажу вентилятора ВЦУ(ц)

- Переконайтеся у відсутності подання електроживлення на двигун (рис. 1).
- Виконайте розмічування для монтажу кронштейну на опорній площині конструкції (рис. 2).
- Просвердліть отвори та закріпіть кронштейн за допомогою відповідного кріплення (наприклад, дюбелів), у разі необхідності використовуйте віброгасильні вставки ВВЦр або ВВЦп (опційно) (рис. 3).
- Заземліть вентилятор (рис. 4).
- Підключіть повітропроводи до вентилятора. З боку припливу повітря використовуйте фланець ФВЦ-ВЦУ, ФВЦ-ВЦУН (опційно) (рис. 5) або встановіть захисну решітку РВЦ-ВЦУ, РВЦ-ВЦУН (рис. 6).



Після монтажу виробу необхідно повторно переконаватися у тому, що робоче колесо вентилятора обертається вільно.

ПІДКЛЮЧЕННЯ ДО ЕЛЕКТРОМЕРЕЖІ



ПЕРЕД ПРОВЕДЕННЯМ БУДЬ-ЯКИХ РОБІТ НЕОБХІДНО ВІДКЛЮЧИТИ МЕРЕЖУ ЕЛЕКТРОЖИВЛЕННЯ.

ПІДКЛЮЧЕННЯ ВИРОБУ ДО МЕРЕЖІ ПОВИНЕН ЗДІЙСНЮВАТИ КВАЛІФІКОВАНИЙ ЕЛЕКТРИК.

НОМІНАЛЬНІ ЗНАЧЕННЯ ЕЛЕКТРИЧНИХ ПАРАМЕТРІВ ВИРОБУ НАВЕДЕНІ НА НАЛІПЦІ ВИРОБНИКА



БУДЬ-ЯКІ ЗМІНИ У ВНУТРІШНЬОМУ ПІДКЛЮЧЕННІ ЗАБОРОНЕНІ ТА ПРИЗВОДЯТЬ ДО ВТРАТИ ПРАВА НА ГАРАНТІЙНЕ ОБСЛУГОВУВАННЯ

Вентилятор ВЦУ(ц) розрахований на підключення до однофазної мережі змінного струму 230 В/50 Гц, ВЦУН — до трифазної мережі змінного струму 400 В/50 Гц.

Вентилятор повинен бути підключений за допомогою ізольованих, міцних і термостійких провідників (кабелю, дротів).

Під час вибору провідників необхідно враховувати максимально допустиму температуру нагрівання дроту, яка залежить від типу дроту, його ізоляції, довжини та способу прокладання — відкритим способом, у кабельних каналах, внутрішньостінове прокладання.

На зовнішньому введенні повинен бути встановлений вбудований у стаціонарну мережу електроживлення автоматичний вимикач. Місце монтажу вимикача повинне забезпечувати вільний доступ для оперативного відключення виробу.

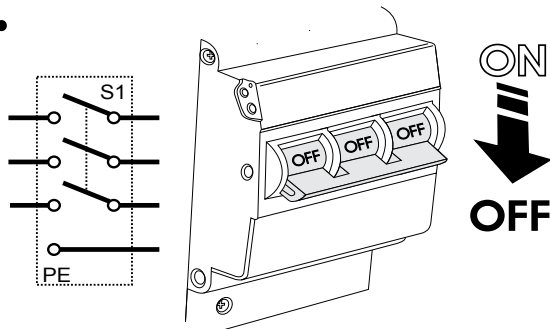
Номинальний струм вимикача повинен відповідати струмові споживання виробу (див. «Технічні характеристики»).

Модель вентилятора	Переріз провідника, не менше, мм ²
ВЦУ(ц), усі моделі	1,5
ВЦУН 140 ... ВЦУН 180	1,5
ВЦУН 200 ... ВЦУН 400	2,5
ВЦУН 450 ... ВЦУН 500	4

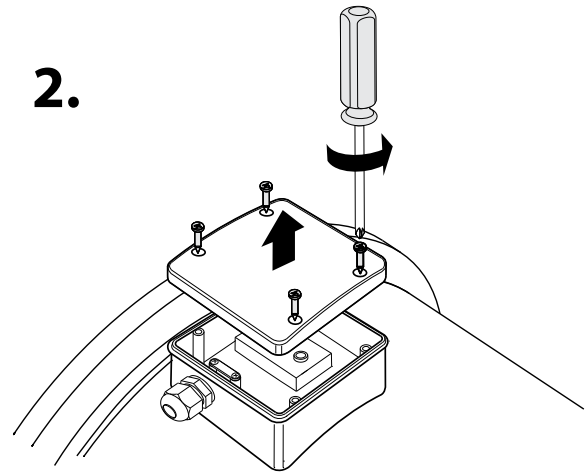
Послідовність підключення вентилятора ВЦУН

- Переконайтеся у відсутності напруги на кабелі живлення (рис. 1).
- Зніміть кришку з клемної коробки, розташованої на корпусі двигуна (рис. 2).
- Протягніть дроти електромережі через гермоввід, розташований на клемній коробці, та зніміть ізоляцію з кінців дротів на довжину 7–8 мм (рис. 3).
- Підключіть дроти до клемної колодки, дотримуючись схеми підключення до електромережі та позначення клем, для трифазних двигунів — за схемою «зірка» (рис. 3, рис. 4). Для цього вставте дроти до відповідних клем до упору ізоляції в металеву частину клем та зафіксуйте їх гвинтами.
- Встановіть на місце кришку клемної коробки (рис. 4).

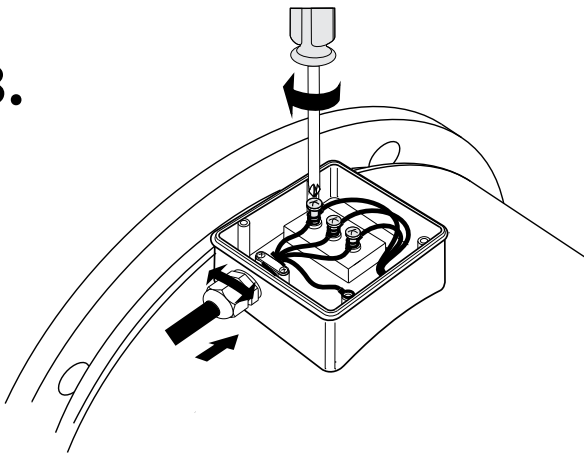
1.



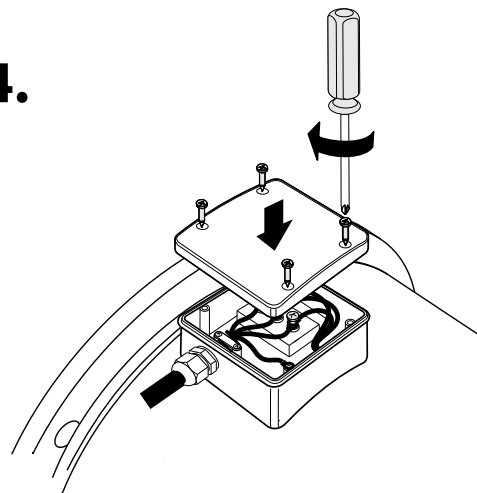
2.



3.



4.



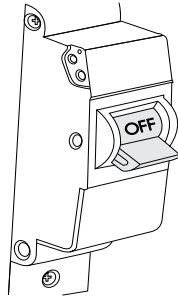
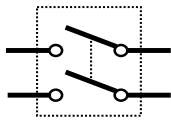
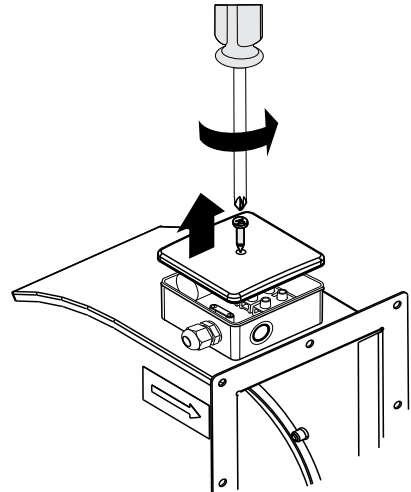
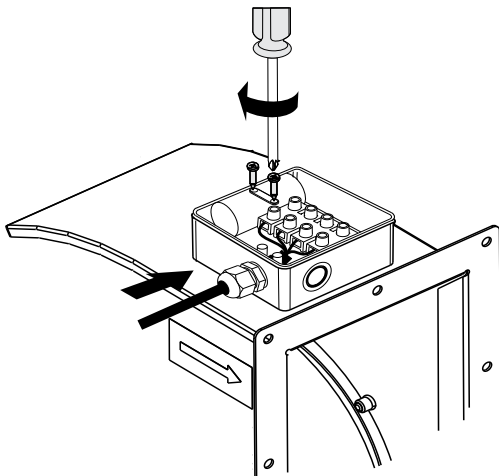
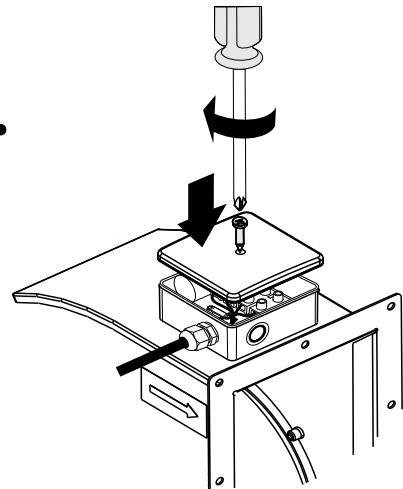
Напрямок нагнітання повітря має збігатися із напрямком стрілки на корпусі вентилятора.

Для перевірки правильного напрямку обертання робочого колеса короткочасно увімкніть вентилятор.

Якщо напрямок обертання не відповідає вказаному, переключіть дві будь-які фази на клеммах двигуна, помінявши місцями відповідні дроти на клемнику в клемній коробці.

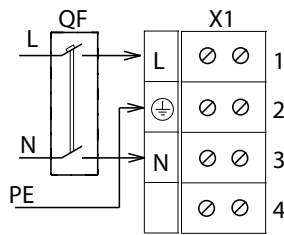
Послідовність підключення вентилятора ВЦУ(ц)

- Переконайтеся у відсутності напруги на кабелі живлення (рис. 1).
- Зніміть кришку з клемної коробки, розташованої на корпусі вентилятора (рис. 2).
- Протягніть дроти електромережі через гермоввід, розташований на клемній коробці, та зніміть ізоляцію з кінців дротів на довжину 7–8 мм (рис. 3).
- Підключіть кабель до клемної колодки згідно зі схемою підключення до електромережі та позначенням клем (рис. 3). Для цього вставте дроти у відповідні клеми до упору ізоляції в металеву частину клем та зафіксуйте їх гвинтами.
- Встановіть на місце кришку клемної коробки (рис. 4).

1.

2.

3.

4.


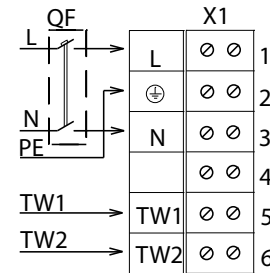
ЕЛЕКТРИЧНІ СХЕМИ ПІДКЛЮЧЕННЯ ВЕНТИЛЯТОРА

1. ВЦУ(ц)

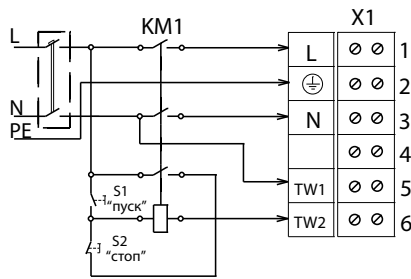


де QF — автоматичний вимикач
(до комплекту постачання не входить);
X1 — колодка клемна

**2. ВЦУ(ц)
з термодатом**

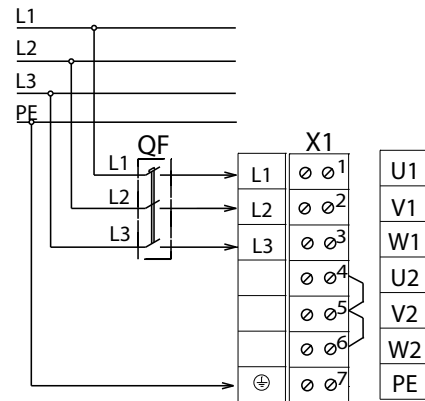


**3. ВЦУ(ц)
з магнітним пускачем
та термодатом**



де QF — автоматичний вимикач;
KM1 — магнітний пускач;
S1, S2 — кнопки керування
(QF, KM1, S1, S2 до комплекту постачання не входять);
X1 — колодка клемна

4. ВЦУН



де QF — автоматичний вимикач
(до комплекту постачання не входить);
X1 — колодка клемна

Приклад підключення вентилятора **ВЦУ(ц)** із виведеннями термозахисту двигуна та магнітним пускачем наведено на рис. 3. Клеми **TW1, TW2** є виведеннями нормально замкнутого контакту термозахисту двигуна. Цей контакт повинен бути підключений послідовно до ланцюга живлення котушки магнітного пускача, який запускає двигун. У разі перегрівання двигуна контакт розривається та відключає котушку пускача, що призводить до відключення вентилятора.

ТЕХНІЧНЕ ОБСЛУГОВУВАННЯ

Технічне обслуговування та ремонт вентилятора дозволені лише після відключення його від електромережі та повного зупинення усіх обертальних частин. Технічне обслуговування полягає в періодичному очищенні поверхонь від пилу та бруду. Лопаті робочого колеса вимагають ретельного очищення кожні 6 місяців.

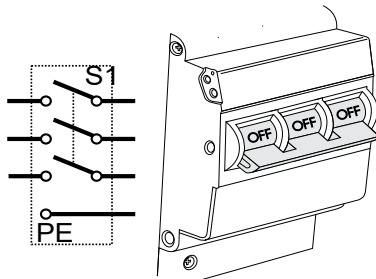
Для цього необхідно:

- відключити вентилятор від мережі електроживлення;
- забезпечити доступ до лопатей робочого колеса;
- для вентилятора ВЦУН — відкрутити гвинти та зняти кільце;
- для вентилятора ВЦУ — відкрутити гвинти та вийняти робоче колесо разом із двигуном;
- очистити лопаті робочого колеса, використовуючи м'яку суху щітку або стиснуте повітря;
- у разі значних забруднень вентилятора рекомендовано вологе очищення. Очистіть лопатки робочого колеса м'якою матерією, змоченою у водному розчині нейтрального мийного засобу. Водночас уникайте потрапляння вологи на електродвигун.

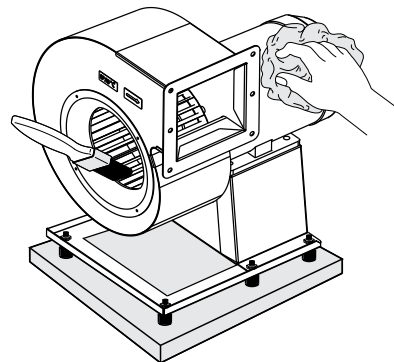
Після очищення проведіть усі операції у зворотному порядку.

ВЦУН

1.

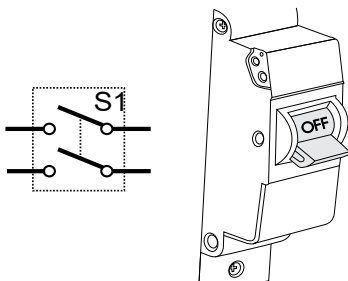


2.

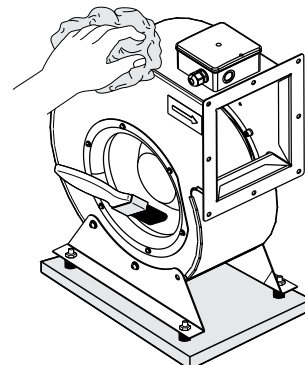


ВЦУ(ц)

1.



2.



Пам'ятка з технічного обслуговування

Регулярно проводьте техобслуговування вентилятора для забезпечення його надійної, безпечної та ефективної роботи. Загальне технічне обслуговування включає:

- щоденне технічне обслуговування (**ЩТО**);
- технічне обслуговування (**ТО-1**) через 1000 годин;
- поточний ремонт (**ПР**) через 10 000 годин;
- капітальний ремонт (**КР**) через 20 000 годин.
Усі види робіт проводити за графіком, незалежно від технічного стану вентилятора.
- **ЩТО** виконується слюсарем 4-го або 5-го розряду.
- **ПР** та **КР** виконуються слюсарем та електромонтером з ремонту та експлуатації обладнання.

ЩТО:

- перевірити затягнення болтів;
- перевірити надійність кріплення заземлення;
- перевірити відсутність сторонніх шумів.

ТО-1:

- виконати операцію **ЩТО**;
- усунути несправності болтових та зварних з'єднань;
- перевірити проміжок між робочим колесом та колектором.

ПР:

- виконати операцію **ТО-1**;
- очистити корпус та робоче колесо від забруднень.

КР:

- від'єднати повітропроводи;
- виконати повузлове розбирання;
- виконати повузлове складання з нових або відремонтованих деталей;
- перевірити змазування у підшипниках, перевірити регулювання, випробовування.

УСУНЕННЯ НЕСПРАВНОСТЕЙ

Проблема, що виникла	Ймовірні причини	Спосіб усунення
Вентилятор не запускається.	Не підключена мережа електроживлення.	Переконайтеся, що мережа електроживлення підключена правильно, в іншому разі усуньте помилку підключення.
	Заклинив двигун.	Вимкніть вентилятор. Усуньте причину заклинювання двигуна. Повторно увімкніть вентилятор.
Під час увімкнення пристрою відбувається спрацьовування захисту автоматичного вимикача.	Підвищене споживання електричного струму, викликане коротким замиканням в електричній мережі.	Вимкніть вентилятор. Зверніться до сервісного центру.
Шум, вібрація.	Забруднена крильчатка вентилятора.	Очистіть крильчатку вентилятора.
	Послаблене затягнення гвинтових з'єднань.	Перевірте та за необхідності затягніть кріпильні гвинти.
	Резонанс із монтажною конструкцією.	Використовуйте віброізолятори ВВЦр та ВВЦп, рекомендовані для вашої моделі вентилятора.

ПРАВИЛА ЗБЕРІГАННЯ ТА ТРАНСПОРТУВАННЯ

- Зберігати виріб потрібно в заводській упаковці у вентилятованому приміщенні за температури від +5 °С до +40 °С. та відносної вологості не вище ніж 70 %.
- Наявність у повітрі випарів та домішок, що викликають корозію і порушують ізоляцію та герметичність з'єднань, не допускається.
- Для вантажно-розвантажувальних робіт використовуйте відповідну підйомну техніку для запобігання можливим пошкодженням виробу.
- Під час вантажно-розвантажувальних робіт виконуйте вимоги переміщень для цього типу вантажів.
- Транспортувати виріб дозволяється будь-яким видом транспорту за умови захисту виробу від атмосферних опадів та механічних пошкоджень. Транспортування виробу дозволене лише в робочому положенні.
- Завантаження та розвантаження проводити без різких поштовхів та ударів.
- Перед першим увімкненням після транспортування за низьких температур виріб необхідно витримати за температури експлуатації не менше ніж 3-4 години.

ГАРАНТІЇ ВИРОБНИКА

Виробник встановлює гарантійний строк виробу тривалістю 24 місяці з дати продажу виробу через роздрібну торговельну мережу за умови виконання користувачем правил транспортування, зберігання, монтажу та експлуатації виробу.

У разі появи порушень у роботі виробу з вини виробника впродовж гарантійного строку користувач має право на безкоштовне усунення недоліків виробу шляхом проведення виробником гарантійного ремонту.

Гарантійний ремонт полягає у виконанні робіт, пов'язаних із усуненням недоліків виробу, для забезпечення можливості використання такого виробу за призначенням впродовж гарантійного строку. Усунення недоліків здійснюється шляхом заміни або ремонту комплектувальних або окремої комплектувальної виробу.

Гарантійний ремонт не включає в себе:

- періодичне технічне обслуговування;
- монтаж/демонтаж виробу;
- налаштування виробу.

Для проведення гарантійного ремонту користувач повинен надати виріб, посібник користувача з позначкою про дату продажу та розрахунковий документ, який підтверджує факт купівлі.

Модель виробу має відповідати моделі, вказаній у посібнику користувача.

З питань гарантійного обслуговування на території України звертатися до офіційного представника виробника:

ПрАТ «Вентиляційні системи», м. Київ, вул. М. Коцюбинського, 1. Тел.: (044) 401-62-90, e-mail: service@vents.com.ua.

Ознайомитися з правилами пересилання для гарантійного ремонту можна на сайті:

<https://vents.ua/service-support/>.

Гарантія виробника не поширюється на нижченаведені випадки:

- ненадання користувачем виробу в комплектності, зазначеній у посібнику користувача, в тому числі демонтаж користувачем комплектуючих виробу;
- невідповідність моделі, марки виробу даним, вказаним на упаковці виробу та в посібнику користувача;
- несвоєчасне технічне обслуговування виробу;
- наявність зовнішніх пошкоджень корпусу (пошкодженнями не вважаються зовнішні зміни виробу, необхідні для його монтажу) та внутрішніх вузлів виробу;
- внесення до конструкції виробу змін або здійснення доробок виробу;
- заміна або використання вузлів, деталей та комплектувальних виробу, не передбачених виробником;
- використання виробу не за призначенням;
- порушення користувачем правил монтажу виробу;
- порушення користувачем правил керування виробом;
- підключення виробу до електричної мережі з напругою, відмінною від вказаної в посібнику користувача;
- вихід виробу з ладу внаслідок стрибків напруги в електричній мережі;
- здійснення користувачем самостійного ремонту виробу;
- здійснення ремонту виробу особами, не уповноваженими на це виробником;
- спливання гарантійного строку виробу;
- порушення користувачем встановлених правил перевезення виробу;
- порушення користувачем правил зберігання виробу;
- вчинення третіми особами протиправних дій щодо виробу;
- вихід виробу з ладу внаслідок виникнення обставин непереборної сили (пожежа, паводок, землетрус, війна, військові дії будь-якого характеру, блокада);
- відсутність пломб, якщо наявність таких передбачена посібником користувача;
- ненадання посібника користувача з позначкою про дату продажу виробу;
- відсутність розрахункового документа, який підтверджує факт купівлі виробу.



ДОТРИМУЙТЕСЯ ВИМОГ ЦЬОГО ПОСІБНИКА КОРИСТУВАЧА ДЛЯ ЗАБЕЗПЕЧЕННЯ ТРИВАЛОЇ БЕЗПЕРЕБІЙНОЇ РОБОТИ ВИРОБУ



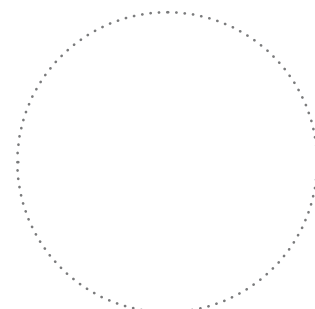
ГАРАНТІЙНІ ВИМОГИ КОРИСТУВАЧА РОЗГЛЯДАЮТЬСЯ ПІСЛЯ НАДАННЯ НИМ ВИРОБУ, ГАРАНТІЙНОГО ТАЛОНУ, РОЗРАХУНКОВОГО ДОКУМЕНТА Й ПОСІБНИКА КОРИСТУВАЧА З ПОЗНАЧКОЮ ПРО ДАТУ ПРОДАЖУ

СВІДОЦТВО ПРО ПРИЙМАННЯ

Тип виробу	Вентилятор відцентровий у спіральному корпусі
Модель	
Серійний номер	
Дата випуску	
Клеймо приймачника	

ІНФОРМАЦІЯ ПРО ПРОДАВЦЯ

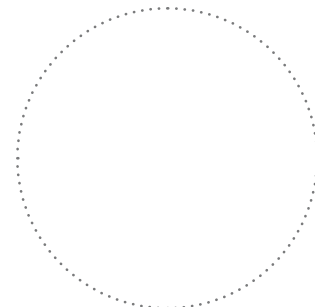
Назва магазину	
Адреса	
Телефон	
E-mail	
Дата покупки	
Виріб у повній комплектації з посібником користувача отримав, з умовами гарантії ознайомлений і погоджується.	
Підпис покупця	



Місце для печатки продавця

СВІДОЦТВО ПРО МОНТАЖ

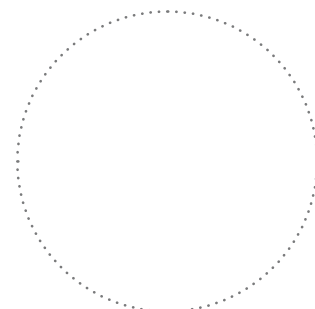
Виріб _____ встановлений та підключений до електричної мережі згідно з вимогами цього посібника користувача.	
Назва фірми	
Адреса	
Телефон	
ПІБ установника	
Дата монтажу:	Підпис:
Роботи з монтажу виробу відповідають вимогам усіх застосованих місцевих і національних будівельних, електричних та технічних норм і стандартів. Зауважень до роботи виробу не маю.	
Підпис:	



Місце для печатки установника

ГАРАНТІЙНИЙ ТАЛОН

Тип виробу	Вентилятор відцентровий у спіральному корпусі
Модель	
Серійний номер	
Дата випуску	
Дата купівлі	
Гарантійний термін	
Продавець	



Місце для печатки продавця

