

UA

ВЕНТИЛЯТОРИ КАНАЛЬНІ
ЗМІШАНОГО ТИПУ
Посібник користувача

www.ventilation-system.com



ТТ ПРО ЕС

 **VENTS**

ЗМІСТ

Комплект постачання	9
Стилий опис	9
Правила експлуатації	9
Структура умовного позначення	10
Монтаж	11
Алгоритм роботи	15
Технічне обслуговування	17
Правила зберігання та транспортування	18
Гарантії виробника	19

Цей посібник користувача є основним експлуатаційним документом, призначеним для ознайомлення технічного, обслуговуючого та експлуатуючого персоналу.

Посібник користувача містить відомості про призначення, склад, принцип роботи, конструкцію та монтаж виробу (-ів) ТТ ПРО ЕС, а також усіх його (їх) модифікацій.

Технічний і обслуговуючий персонал повинен мати теоретичну та практичну підготовку в галузі систем вентиляції та виконувати роботи згідно з правилами охорони праці й будівельними нормами та стандартами, що діють на території держави.

Пристрій не призначений для використання особами (включно з дітьми) зі зниженими фізичними, сенсорними або розумовими здібностями за відсутності у них життєвого досвіду або знань, якщо вони не перебувають під наглядом або не проінструктовані про використання пристрою особою, відповідальною за їхню безпеку.

Діти повинні перебувати під наглядом дорослих для недопущення ігор з пристроєм.

Цим виробом можуть користуватися діти 8 років і старше, а також особи з обмеженими фізичними, сенсорними або розумовими здібностями або з недостатнім досвідом та знаннями за умови, що вони при цьому перебувають під наглядом або проінструктовані щодо безпечного використання виробу та визнають можливі ризики.

Очищення та обслуговування не повинні виконувати діти без нагляду.

Дітям забороняється гратися з виробом.

Підключення до електромережі необхідно здійснювати через засіб вимкнення, який має розрив контактів на всіх полюсах, що забезпечує повне вимкнення за умов перенапруги категорії III, вбудований у стаціонарну проводку відповідно до правил улаштування електроустановок.

У разі пошкодження кабелю живлення задля уникнення небезпеки його заміну повинні проводити виробник, сервісна служба або подібний кваліфікований персонал.

Переконайтеся, що пристрій відключений від мережі живлення перед видаленням захисту.

Увага! Щоб уникнути небезпеки, спричиненої випадковим перезапусканням термовимикача, пристрій не повинен живитися через зовнішній вимикальний пристрій, такий як таймер, або бути підключений до мережі, яка зазвичай вмикається та вимикається комунальними службами.

Має бути вжито запобіжних заходів для уникнення зворотного потоку газів до приміщення з відкритих димоходів або приладів, що спалюють паливо.

Усі роботи, описані в цьому посібнику, повинні бути виконані досвідченими фахівцями, які пройшли навчання та практику зі встановлення, монтажу, підключення до електромережі та технічного обслуговування вентиляційних установок.

Не намагайтеся самостійно встановлювати виріб, підключати до електромережі та здійснювати технічне обслуговування. Це небезпечно і неможливо без спеціальних знань.

Перед проведенням будь-яких робіт необхідно вимкнути мережу електроживлення.

Під час монтажу та експлуатації виробу повинні виконуватися вимоги посібника, а також вимоги всіх застосованих місцевих і національних будівельних, електричних та технічних норм і стандартів.

Усі дії, пов'язані з підключенням, налаштуванням, обслуговуванням та ремонтом виробу, проводити лише при знятій напрузі мережі.

Підключення виробу до мережі повинен здійснювати кваліфікований електрик який має право самостійної роботи на електроустановках з напругою електроживлення до 1000 В, після вивчення цього посібника користувача.

Перед встановленням виробу переконайтеся у відсутності пошкоджень крильчатки, корпусу, решітки, а також у відсутності в корпусі виробу сторонніх предметів, які можуть пошкодити лопаті крильчатки.

Під час монтажу виробу не допускайте стискання корпусу!
Деформація корпусу може призвести до заклинювання крильчатки та підвищеного шуму.

Забороняється використовувати виріб не за призначенням та здійснювати будь-які модифікації чи дороблення.

Не допускається піддавати виріб несприятливим атмосферним впливам (дощ, сонце і т. ін.).

Переміщуване в системі повітря не повинне міститипилу, твердих домішок, а також липких речовин та волокнистих матеріалів.

Забороняється використовувати виріб у легкозаймистому або вибухонебезпечному середовищі, яке містить, наприклад, випари спирту, бензину, інсектицидів.

Не закривайте і не загороджуйте всмоктувальний та випускний отвори виробу, щоб не перешкоджати оптимальному потоку повітря.

Не сідайте на виріб та не кладіть на нього будь-які предмети.

Інформація, наведена в цьому посібнику, є чинною на момент підготування документа. У зв'язку з безперервним розвитком продукції компанія залишає за собою право в будь-який час вносити зміни до технічних характеристик, конструкції або комплектації виробу.

Ніколи не торкайтеся виробу мокрими або вологими руками;
ніколи не торкайтеся виробу, будучи босоніж.

**ПЕРЕД МОНТАЖЕМ ДОДАТКОВИХ ЗОВНІШНІХ ПРИСТРОЇВ
ОЗНАЙОМТЕСЯ З ВІДПОВІДНИМИ ПОСІБНИКАМИ КОРИСТУВАЧА.**



**ПІСЛЯ ЗАКІНЧЕННЯ СТРОКУ ЕКСПЛУАТАЦІЇ ВИРІБ ПІДЛЯГАЄ ОКРЕМІЙ УТИЛІЗАЦІЇ.
НЕ УТИЛІЗУЙТЕ ВИРІБ ІЗ НЕВІДСОРТОВАНИМИ ПОБУТОВИМИ ВІДХОДАМИ!**

КОМПЛЕКТ ПОСТАЧАННЯ

Вентилятор	— 1 шт.
Шурупи з дюбелями	— 4 шт.
Посібник користувача	— 1 шт.
Коробка пакувальна	— 1 шт.

СТИСЛИЙ ОПИС

виріб являє собою каналний вентилятор змішаного типу для припливної або витяжної вентиляції приміщень. Вентилятор виготовляється для каналів діаметром 100, 125, 150, 160, 200, 250 та 315 мм. Вентилятор комплектується енергоефективним та високопродуктивним електронно-комутованим двигуном, оснащеним вбудованим регулятором. Конструкція вентиляторів постійно вдосконалюється, тому деякі моделі можуть дещо відрізнятися від описаних у цьому посібнику.

ПРАВИЛА ЕКСПЛУАТАЦІЇ

Вентилятор призначений для підключення до однофазної мережі змінного струму напругою 230 В та частотою 50/60 Гц. Вентилятор розрахований на тривалу роботу без відключення від електромережі. Напрямок руху повітря має збігатися зі стрілкою на корпусі вентилятора. Ступінь захисту від доступу до небезпечних частин та проникнення води – IPX4. Вентилятор дозволяється експлуатувати за температури навколишнього повітря в межах від +1 °С до +40 °С. Температура повітря, яке переміщується, не повинна перевищувати +40 °С, допускається короткочасно (до 15 хвилин) +60 °С. За типом захисту від ураження електричним струмом виріб належить до пристроїв І класу згідно з ДСТУ 3135.0. Тип кліматичного виконання виробу – УХЛ 4.2 згідно з ДСТУ 15150-69.

СТРУКТУРА УМОВНОГО ПОЗНАЧЕННЯ

ТТ ПРО

100

ЕС

П

Опції:

У: регулятор швидкості з електронним термостатом та вбудованим у канал датчиком температури. Алгоритм роботи за температурою

Ун: регулятор швидкості з електронним термостатом та зовнішнім датчиком температури, закріпленим на шнурі завдовжки 4 м. Алгоритм роботи за температурою

П — вбудований плавний регулятор швидкості

Тип двигуна

Діаметр патрубку, мм

Вентилятор каналний

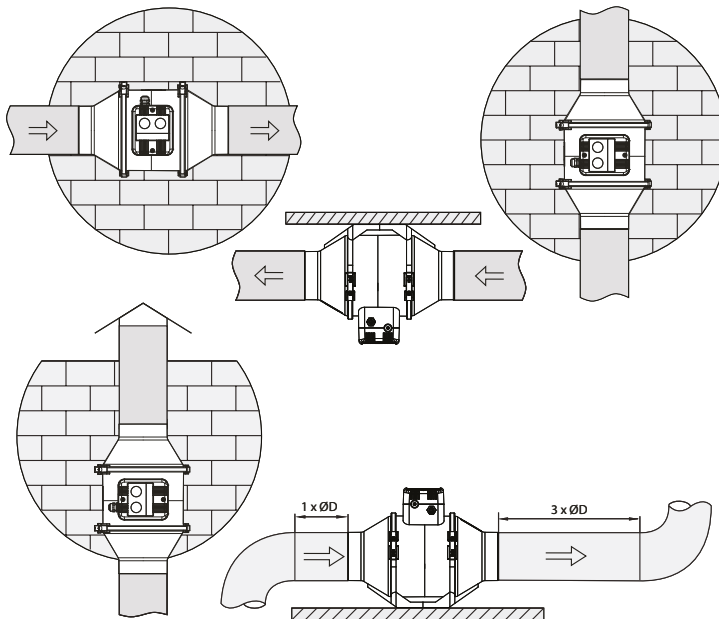
Для відповідності вимогам ErP 2018 необхідно застосовувати типологію керування local demand control (підключити датчик).

МОНТАЖ

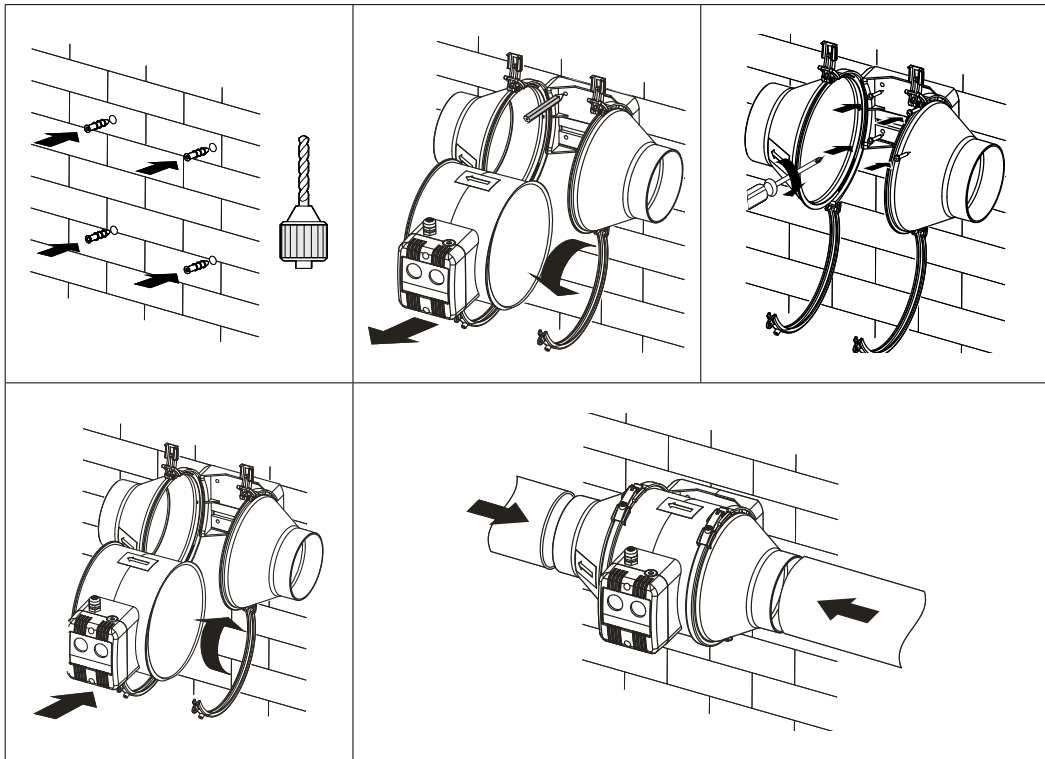
Вентилятор встановлюється горизонтально або вертикально, на підлозі, стіні або стелі.

Під час монтажу передбачте додатковий захист від проникнення вологи, наприклад:

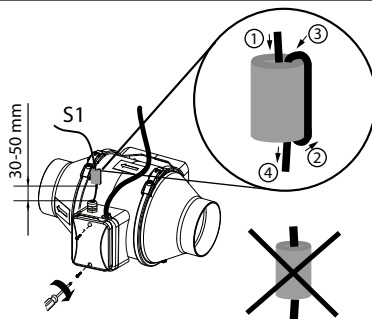
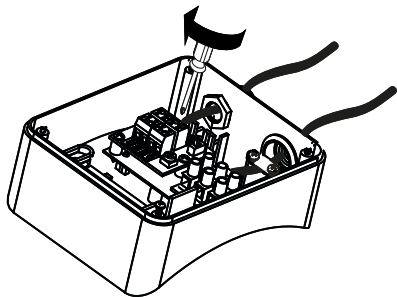
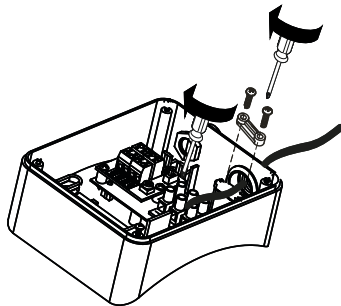
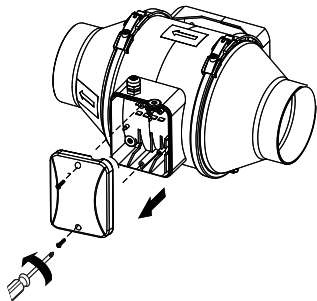
1. У разі вертикального монтажу: встановіть зверху захисний зонтик.
2. У будь-якому положенні: з обох боків вентилятора підключіть повітропровід.



Послідовність монтажу вентилятора



Послідовність підключення вентилялятора до електромережі та до зовнішніх керуваних пристроїв



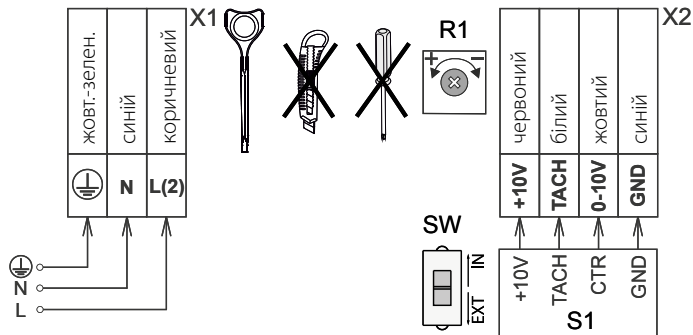
Увага! Вкладайте сигнальний кабель через феритове осердя максимально щільно.

Для всіх електричних підключень використовуйте дроти з мідними жилами!

Прокладання сигнального кабелю має обов'язково здійснюватись з дотриманням вимог відповідних нормативних документів.

Підключення здійснюється відповідно до схеми зовнішніх підключень.

Схема електричних підключень вентилятора



Умовні позначення клем на схемах підключення

X1	Клемник для мережі 220–240 В/50 (60) Гц
X2	Клемник для підключення зовнішнього регулятора швидкості
S1	Зовнішній регулятор швидкості 0-10 В
R1	Внутрішній регулятор швидкості
SW	DIP-перемикач

Для вентиляторів ТТ ПРО 100/125/150 ЕС передбачено можливість підключення зовнішнього керівного пристрою (замовляється окремо) неекранованим кабелем з встановленням феритового осердя WE 742 700 51 (замовляється окремо) чи аналогічного, з імпедансом на частоті 100 МГц (при двох витках кабелю) не нижче 500 Ом.

АЛГОРИТМ РОБОТИ

керування двигуном забезпечується подаванням зовнішнього керівного сигналу від 0 до 10 В на клемник X2 або за допомогою внутрішнього регулятора швидкості R1. Вибір способу керування здійснюється за допомогою DIP-перемикача SW:

DIP-перемикач у положенні IN – керівний сигнал задається внутрішнім регулятором швидкості R1, який дозволяє вмикати та вимикати вентилятор, плавно регулювати швидкість обертання двигуна вентилятора (витрату повітря) у діапазоні від мінімальної до максимальної швидкості.

Оберти регулюються від мінімальних (крайне праве положення чи положення наближене до правого крайнього) до максимальних (крайне ліве положення). Під час обертання за годинниковою стрілкою оберти зменшуються.

DIP-перемикач у положенні EXT – керівний сигнал задається зовнішнім керівним пристроєм S1.

Вентилятори ТТ ПРО ЕС У (Ун) оснащено електронним модулем TSC (контролер швидкості з електронним термостатом) для автоматичного змінення швидкості обертання двигуна вентилятора (витрати повітря) залежно від температури повітря.

На кришці клемного відсіку розташовані 2 ручки керування:

- попереднього встановлення швидкості обертання двигуна;
- порогу спрацювання електронного термостата.

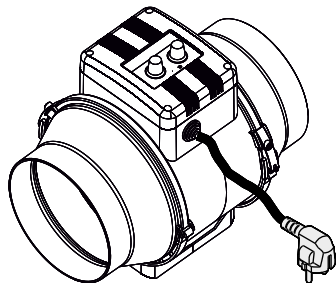
На кришку вентилятора винесено індикації спрацювання термостата.

Для встановлення порогу спрацювання термостата поверніть ручку регулятора температури за годинниковою стрілкою для збільшення значення і проти годинникової стрілки для зменшення значення відповідно.

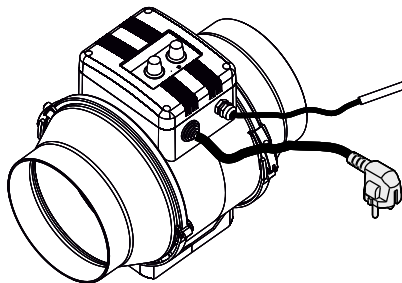
Для встановлення швидкості (витрати повітря) поверніть ручку регулятора швидкості у такий самий спосіб.

УВАГА! У разі короточасних впливів електростатичними перешкодами на вентилятор ТТ ПРО ЕС У (Ун) можливе його зупинення. Для відновлення роботи вентилятора необхідно вимкнути та увімкнути вентилятор регулятором швидкості, який знаходиться на корпусі вентилятора.

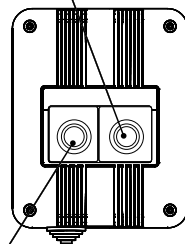
ТТ ПРО ЕС У



ТТ ПРО ЕС Ун

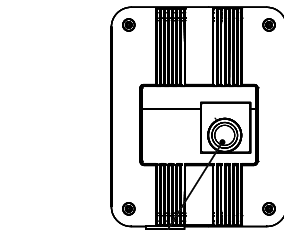
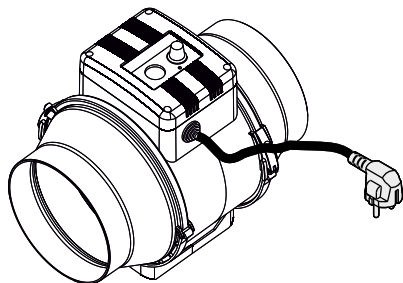


Ручка регулятора швидкості



Ручка регулятора термостата

ТТ ПРО ЕС П



Ручка регулятора швидкості

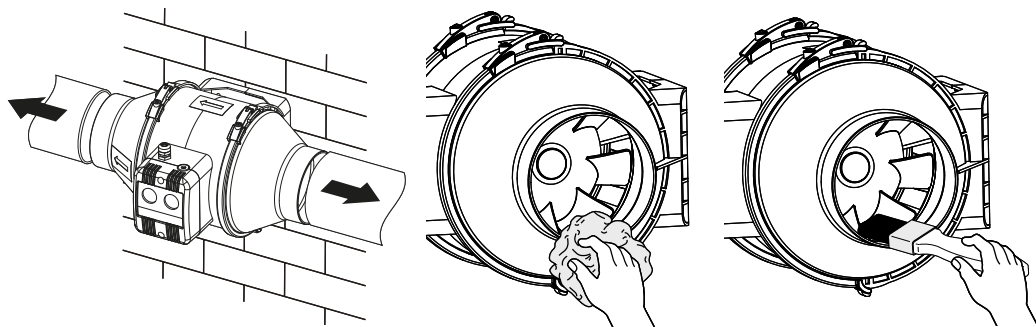
ТЕХНІЧНЕ ОБСЛУГОВУВАННЯ

поверхні виробу потребують періодичного (кожні 6 місяців) очищення від бруду та пилу.

Відключіть вентилятор від електричної мережі перед проведенням робіт з техобслуговування.

Для очищення вентилятора використовуйте м'яку тканину або пензлик, змочений у водному розчині м'якого мийного засобу. Уникайте потрапляння рідини на електричні компоненти.

Після очищення протріть поверхні насухо.



УСУНЕННЯ НЕСПРАВНОСТЕЙ

Несправність	Ймовірні причини	Спосіб усунення
При підключенні до мережі вентилятор не обертається, не реагує на органи керування.	Не підключена мережа електроживлення.	Переконайтеся, що мережа електроживлення підключена правильно, в іншому разі усуньте помилку підключення.
	Несправність у внутрішньому підключенні.	Вимкніть виріб. Зверніться до сервісного центру.
Низька витрата повітря.	Засмічена вентиляційна система.	Очистіть систему вентиляції.
Підвищений шум, вібрація.	Засмічена крильчатка.	Очистіть крильчатку.
	Вентилятор не закріплений або неправильно змонтований.	Усуньте помилку монтажу.
	Засмічена вентиляційна система.	Очистіть систему вентиляції.

ПРАВИЛА ЗБЕРІГАННЯ ТА ТРАНСПОРТУВАННЯ

- Зберігати виріб потрібно в заводській упаковці у вентилязованому приміщенні за температури від +5 °С до +40 °С та відносної вологості не вище ніж 70 %.
- Наявність у повітрі в парів та домішок, що викликають корозію і порушують ізоляцію та герметичність з'єднань, не допускається.
- Для вантажно-розвантажувальних робіт використовуйте відповідну підйомну техніку для запобігання можливим пошкодженням виробу.
- Під час вантажно-розвантажувальних робіт виконуйте вимоги переміщень для цього типу вантажів.
- Транспортувати виріб дозволяється будь-яким видом транспорту за умови захисту виробу від атмосферних опадів та механічних пошкоджень. Транспортування виробу дозволене лише в робочому положенні.
- Завантаження та розвантаження проводити без різких поштовхів та ударів.
- Перед першим увімкненням після транспортування за низьких температур виріб необхідно витримати за температури експлуатації не менше ніж 3-4 години.

ГАРАНТІЇ ВИРОБНИКА

Виробник встановлює гарантійний строк виробу тривалістю 24 місяці з дати продажу виробу через роздрібну торговельну мережу за умови виконання користувачем правил транспортування, зберігання, монтажу та експлуатації виробу.

У разі появи порушень у роботі виробу з вини виробника впродовж гарантійного строку користувач має право на безкоштовне усунення недоліків виробу шляхом проведення виробником гарантійного ремонту.

Гарантійний ремонт полягає у виконанні робіт, пов'язаних із усуненням недоліків виробу, для забезпечення можливості використання такого виробу за призначенням впродовж гарантійного строку. Усунення недоліків здійснюється шляхом заміни або ремонту комплектувальних або окремої комплектувальної виробу.

Гарантійний ремонт не включає в себе:

- періодичне технічне обслуговування;
- монтаж/демонтаж виробу;
- налаштування виробу.

Для проведення гарантійного ремонту користувач повинен надати виріб, посібник користувача з позначкою про дату продажу та розрахунковий документ, який підтверджує факт купівлі.

Модель виробу має відповідати моделі, вказаній у посібнику користувача.

З питань гарантійного обслуговування на території України звертатися до офіційного представника виробника:

ПрАТ «Вентиляційні системи», м. Київ, вул. М. Коцюбинського, 1. Тел.: (044) 401-62-90, e-mail: service@vents.com.ua.

Ознайомитися з правилами пересилання для гарантійного ремонту можна на сайті:

<https://vents.ua/service-support/>.

Гарантія виробника не поширюється на нижченаведені випадки:

- ненадання користувачем виробу в комплектності, зазначеній у посібнику користувача, в тому числі демонтаж користувачем комплектуючих виробу;
- невідповідність моделі, марки виробу даним, вказаним на упаковці виробу та в посібнику користувача;
- несвоєчасне технічне обслуговування виробу;
- наявність зовнішніх пошкоджень корпусу (пошкодженнями не вважаються зовнішні зміни виробу, необхідні для його монтажу) та внутрішніх вузлів виробу;
- внесення до конструкції виробу змін або здійснення доробок виробу;

- заміна або використання вузлів, деталей та комплектувальних виробу, не передбачених виробником;
- використання виробу не за призначенням;
- порушення користувачем правил монтажу виробу;
- порушення користувачем правил керування виробом;
- підключення виробу до електричної мережі з напругою, відмінною від вказаної в посібнику користувача;
- вихід виробу з ладу внаслідок стрибків напруги в електричній мережі;
- здійснення користувачем самостійного ремонту виробу;
- здійснення ремонту виробу особами, не уповноваженими на це виробником;
- спливання гарантійного строку виробу;
- порушення користувачем встановлених правил перевезення виробу;
- порушення користувачем правил зберігання виробу;
- вчинення третіми особами протиправних дій щодо виробу;
- вихід виробу з ладу внаслідок виникнення обставин непереборної сили (пожежа, паводок, землетрус, війна, військові дії будь-якого характеру, блокада);
- відсутність пломб, якщо наявність таких передбачена посібником користувача;
- ненадання посібника користувача з позначкою про дату продажу виробу;
- відсутність розрахункового документа, який підтверджує факт купівлі виробу.



ДОТРИМУЙТЕСЯ ВИМОГ ЦЬОГО ПОСІБНИКА КОРИСТУВАЧА ДЛЯ ЗАБЕЗПЕЧЕННЯ ТРИВАЛОЇ БЕЗПЕРЕБІЙНОЇ РОБОТИ ВИРОБУ

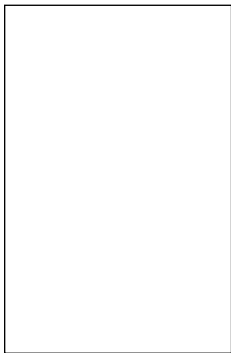


ГАРАНТІЙНІ ВИМОГИ КОРИСТУВАЧА РОЗГЛЯДАЮТЬСЯ ПІСЛЯ НАДАННЯ НИМ ВИРОБУ, ГАРАНТІЙНОГО ТАЛОНУ, РОЗРАХУНКОВОГО ДОКУМЕНТА Й ПОСІБНИКА КОРИСТУВАЧА З ПОЗНАЧКОЮ ПРО ДАТУ ПРОДАЖУ





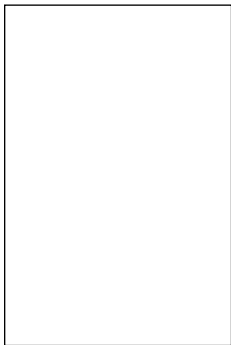
Клеймо приймальника



Проданий
(найменування і штамп продавця)



Дата випуску



Дата продажу



Свідоцтво про приймання

ТТ ПРО _____ ЕС _____

Вентилятор визнаний придатним до експлуатації

V77-1UA-06