

КРДП



Клапан регулювання тиску протипожежний

ЗМІСТ

Вимоги безпеки.....	2
Призначення.....	3
Комплект постачання.....	3
Структура умовного позначення.....	3
Технічні характеристики.....	3
Будова та принцип роботи.....	5
Монтаж та підготовка до роботи.....	5
Технічне обслуговування.....	5
Правила зберігання та транспортування.....	5
Гарантії виробника.....	6
Свідоцтво про приймання.....	7
Інформація про продавця.....	7
Свідоцтво про монтаж.....	7
Гарантійний талон.....	7

Цей посібник користувача є основним експлуатаційним документом, призначеним для ознайомлення технічного, обслуговуючого та експлуатуючого персоналу.

Посібник користувача містить відомості про призначення, склад, принцип роботи, конструкцію та монтаж виробу (-ів) КРДП, а також усіх його (-их) модифікацій.

Технічний і обслуговуючий персонал повинен мати теоретичну та практичну підготовку в галузі систем вентиляції та виконувати роботи згідно з правилами охорони праці й будівельними нормами та стандартами, що діють на території держави.

ВИМОГИ БЕЗПЕКИ

Під час підготовки клапана до роботи та його експлуатації повинні дотримуватися загальні та спеціальні правила техніки безпеки.

До монтажу та експлуатації клапана допускаються особи, які вивчили пристрій та пройшли інструктаж із дотримання правил техніки безпеки.



**ПІСЛЯ ЗАКІНЧЕННЯ ЕКСПЛУАТАЦІЇ ВИРІБ ПІДЛЯГАЄ ОКРЕМІЙ
УТИЛІЗАЦІЇ.**

**НЕ УТИЛІЗУЙТЕ ВИРІБ РАЗОМ ІЗ
НЕВІДСОРТОВАНИМИ ПОБУТОВИМИ ВІДХОДАМИ**

ПРИЗНАЧЕННЯ

Клапан за функціональним призначенням використовується в системах вентиляції та кондиціювання повітря у приміщеннях громадських та промислових будівель, у системах аварійної протидимної вентиляції для забезпечення евакуації людей із приміщень на початковій стадії пожежі.

Клапан автоматично відкривається за необхідної різниці тисків (розрахункової різниці тисків) для забезпечення вільного проходження повітря з простору, де створюють підпір повітря (наприклад, сходові клітки або ліфтова шахта), до простору, в якому тиск нижчий (наприклад, хол, приміщення).

У разі виникнення пожежі клапан відсікає скидання надлишкового тиску з захищеного приміщення.

КОМПЛЕКТ ПОСТАЧАННЯ

НАЙМЕНУВАННЯ

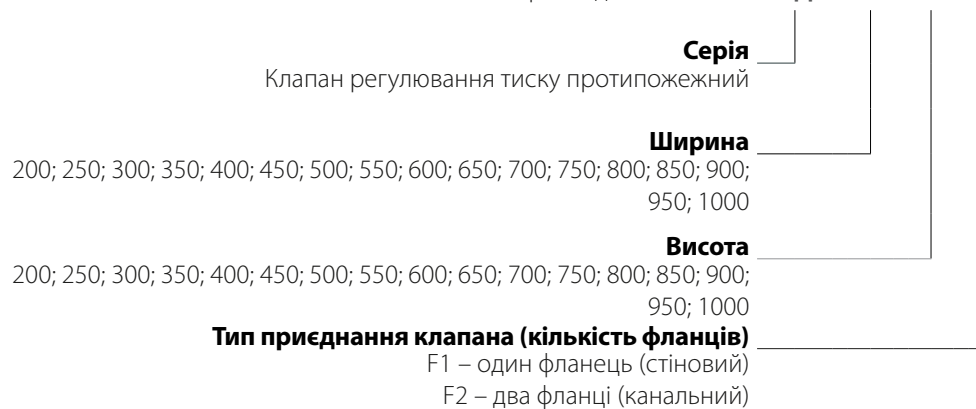
Клапан
Посібник користувача
Пакувальний ящик

КІЛЬКІСТЬ

1 шт.
1 шт.
1 шт.

СТРУКТУРА УМОВНОГО ПОЗНАЧЕННЯ

Приклад позначення: **КРДП - 400x400 - F2**



ТЕХНІЧНІ ХАРАКТЕРИСТИКИ

Діапазон регулювання тиску, Па	20–150
Мінімальна швидкість потоку, м/с	не менше ніж 2
Робоча температура, °С	–5...+40
Температура спрацювання клапана	+72 ± 2

Площа живого перетину, м²

$\frac{H}{A}$	200	250	300	350	400	450	500	550	600	650	700	750	800	850	900	950	1000
200	0,034	0,044	0,054	0,064	0,074	0,078	0,088	0,098	0,108	0,118	0,128	0,138	0,148	0,152	0,162	0,172	0,182
250	0,0425	0,055	0,0675	0,08	0,0925	0,0975	0,11	0,1225	0,135	0,1475	0,16	0,1725	0,185	0,19	0,2025	0,215	0,2275
300	0,051	0,066	0,081	0,096	0,111	0,117	0,132	0,147	0,162	0,177	0,192	0,207	0,222	0,228	0,243	0,258	0,273
350	0,0595	0,077	0,0945	0,112	0,1295	0,1365	0,154	0,1715	0,189	0,2065	0,224	0,2415	0,259	0,266	0,2835	0,301	0,3185
400	0,068	0,088	0,108	0,128	0,148	0,156	0,176	0,196	0,216	0,236	0,256	0,276	0,296	0,304	0,324	0,344	0,364
450	0,0765	0,099	0,1215	0,144	0,1665	0,1755	0,198	0,2205	0,243	0,2655	0,288	0,3105	0,333	0,342	0,3645	0,387	0,4095
500	0,085	0,11	0,135	0,16	0,185	0,195	0,22	0,245	0,27	0,295	0,32	0,345	0,37	0,38	0,405	0,43	0,455
550	0,0935	0,121	0,1485	0,176	0,2035	0,2145	0,242	0,2695	0,297	0,3245	0,352	0,3795	0,407	0,418	0,4455	0,473	0,5005
600	0,102	0,132	0,162	0,192	0,222	0,234	0,264	0,294	0,324	0,354	0,384	0,414	0,444	0,456	0,486	0,516	0,546
650	0,1105	0,143	0,1755	0,208	0,2405	0,2535	0,286	0,3185	0,351	0,3835	0,416	0,4485	0,481	0,494	0,5265	0,559	0,5915
700	0,119	0,154	0,189	0,224	0,259	0,273	0,308	0,343	0,378	0,413	0,448	0,483	0,518	0,532	0,567	0,602	0,637
750	0,1275	0,165	0,2025	0,24	0,2775	0,2925	0,33	0,3675	0,405	0,4425	0,48	0,5175	0,555	0,57	0,6075	0,645	0,6825
800	0,136	0,176	0,216	0,256	0,296	0,312	0,352	0,392	0,432	0,472	0,512	0,552	0,592	0,608	0,648	0,688	0,728
850	0,1445	0,187	0,2295	0,272	0,3145	0,3315	0,374	0,4165	0,459	0,5015	0,544	0,5865	0,629	0,646	0,6885	0,731	0,7735
900	0,153	0,198	0,243	0,288	0,333	0,351	0,396	0,441	0,486	0,531	0,576	0,621	0,666	0,684	0,729	0,774	0,819
950	0,1615	0,209	0,2565	0,304	0,3515	0,3705	0,418	0,4655	0,513	0,5605	0,608	0,6555	0,703	0,722	0,7695	0,817	0,8645
1000	0,17	0,22	0,27	0,32	0,37	0,39	0,44	0,49	0,54	0,59	0,64	0,69	0,74	0,76	0,81	0,86	0,91

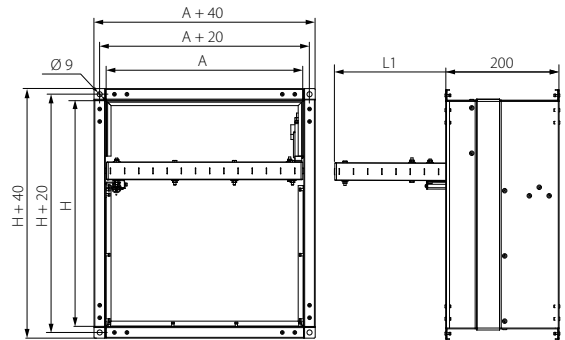
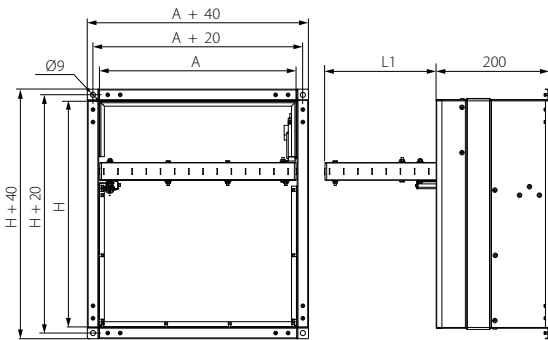
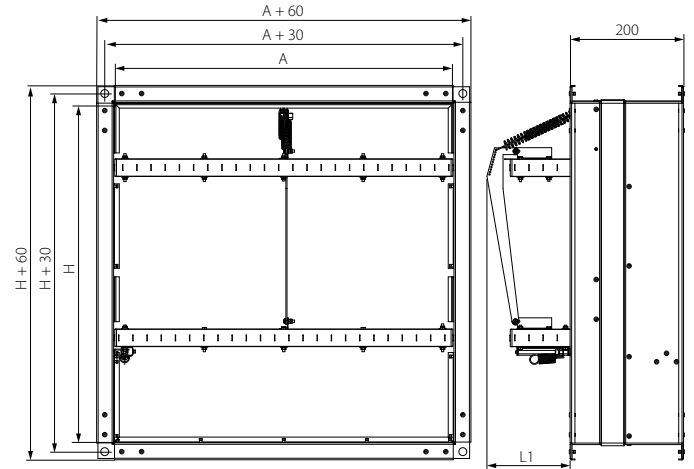
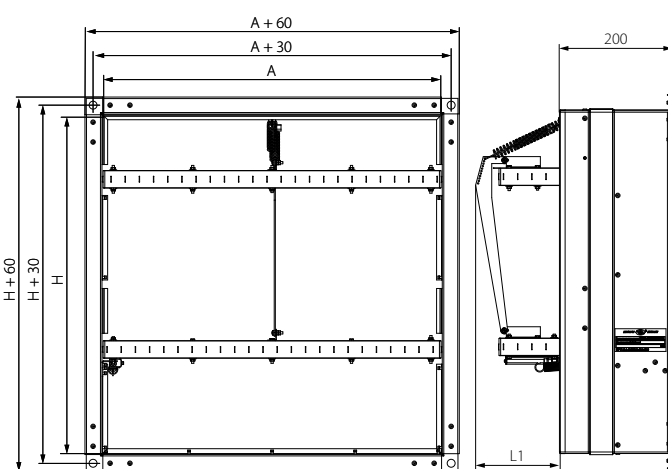
 $L1 = H/n - 150$ — розмір вильоту лопатки за габарит корпусу (мм), де:

 H – розмір клапану по висоті, мм;

 n – кількість лопаток.

КРДП ... F1

КРДП ... F2

 $200 \leq H \leq 500$

 $500 \leq H \leq 1000$

 $200 \leq H = 400$ – 1 лопатка;

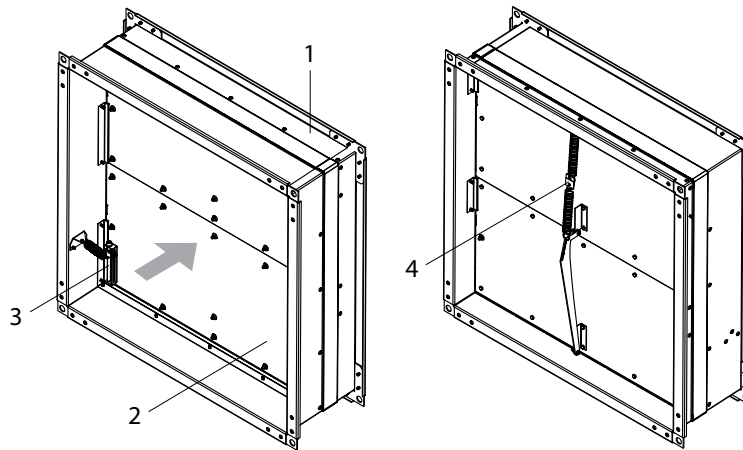
 $400 < H = 800$ – 2 лопатки;

 $800 < H$ – 3 лопатки.

БУДОВА ТА ПРИНЦИП РОБОТИ

Конструкція клапанів складається з монтажного корпусу (1) прямокутного перетину з оцинкованої сталі. Всередині корпусу встановлена одна або кілька ступок з термостійкого матеріалу (2) поворотного типу, пружинний механізм (3) регулювання початку відкриття клапану. Регулювання здійснюється при пусконаладжувальних роботах.

У разі виникнення пожежі конструкція клапана забезпечує фіксацію лопатки на упорах в автоматичному режимі за рахунок розплавлення плавкої вставки (4). Щільність клапана при пожежі забезпечується за допомогою стрічки, яка закріплена по периметру лопатки і розширюється за високої температури.



МОНТАЖ ТА ПІДГОТОВКА ДО РОБОТИ

Клапан встановлюється тільки вертикально (в огороженнях тамбур-шлюзів або ліфтових шахт, стінах та перекриттях з нормованими границями вогнестійкості) та з урахуванням горизонтального напрямку руху потоку повітря.

Перед монтажем клапана необхідно оглянути його.

Помічені пошкодження, вм'ятини, отримані внаслідок неправильного транспортування чи зберігання, усунути.

Регулювання клапанів на потрібний робочий тиск слід проводити після монтажу в процесі налагодження (пускоприймальних робіт) вентиляційної системи створення тиску.

ТЕХНІЧНЕ ОБСЛУГОВУВАННЯ

Технічне обслуговування клапана передбачає контроль його справності: вільне (без заїдань) обертання ступок; надійність кріплень. Періодичність технічного обслуговування клапана повинна відповідати встановленим термінам технічного обслуговування комплексу обладнання протипожежного захисту об'єкта, який експлуатується.

Відновлення справності механізму спрацювання з плавкою вставкою виконується шляхом заміни плавкої вставки (в разі відсутності вогневого впливу).

ПРАВИЛА ЗБЕРІГАННЯ ТА ТРАНСПОРТУВАННЯ

- Для вантажно-розвантажувальних робіт використовуйте відповідну підйомну техніку для запобігання можливим пошкодженням виробу.
- Під час вантажно-розвантажувальних робіт виконуйте вимоги переміщень для цього типу вантажів.
- Транспортувати виріб дозволяється будь-яким видом транспорту за умови захисту виробу від атмосферних опадів та механічних пошкоджень. Завантаження та розвантаження проводити без різких поштовхів та ударів.

ГАРАНТІЇ ВИРОБНИКА

Виробник встановлює гарантійний строк виробу тривалістю 24 місяці з дати продажу виробу через роздрібну торговельну мережу за умови виконання користувачем правил транспортування, зберігання, монтажу та експлуатації виробу.

У разі появи порушень у роботі виробу з вини виробника впродовж гарантійного строку користувач має право на безкоштовне усунення недоліків виробу шляхом проведення виробником гарантійного ремонту.

Гарантійний ремонт полягає у виконанні робіт, пов'язаних із усуненням недоліків виробу, для забезпечення можливості використання такого виробу за призначенням впродовж гарантійного строку. Усунення недоліків здійснюється шляхом заміни або ремонту комплектувальних або окремої комплектувальної виробу.

Гарантійний ремонт не включає в себе:

- періодичне технічне обслуговування;
- монтаж/демонтаж виробу;
- налаштування виробу.

Для проведення гарантійного ремонту користувач повинен надати виріб, посібник користувача з позначкою про дату продажу та розрахунковий документ, який підтверджує факт купівлі.

Модель виробу має відповідати моделі, вказаній у посібнику користувача.

З питань гарантійного обслуговування на території України звертатися до офіційного представника виробника:

ПрАТ «Вентиляційні системи», м. Київ, вул. М. Коцюбинського, 1. Тел.: (044) 401-62-90, e-mail: service@vents.com.ua.

Ознайомитися з правилами пересилання для гарантійного ремонту можна на сайті:

<https://vents.ua/service-support/>.

Гарантія виробника не поширюється на нижченаведені випадки:

- ненадання користувачем виробу в комплектності, зазначеній у посібнику користувача, в тому числі демонтаж користувачем комплектуючих виробу;
- невідповідність моделі, марки виробу даним, вказаним на упаковці виробу та в посібнику користувача;
- несвоєчасне технічне обслуговування виробу;
- наявність зовнішніх пошкоджень корпусу (пошкодженнями не вважаються зовнішні зміни виробу, необхідні для його монтажу) та внутрішніх вузлів виробу;
- внесення до конструкції виробу змін або здійснення доробок виробу;
- заміна або використання вузлів, деталей та комплектувальних виробу, не передбачених виробником;
- використання виробу не за призначенням;
- порушення користувачем правил монтажу виробу;
- порушення користувачем правил керування виробом;
- підключення виробу до електричної мережі з напругою, відмінною від вказаної в посібнику користувача;
- вихід виробу з ладу внаслідок стрибків напруги в електричній мережі;
- здійснення користувачем самостійного ремонту виробу;
- здійснення ремонту виробу особами, не уповноваженими на це виробником;
- спливання гарантійного строку виробу;
- порушення користувачем встановлених правил перевезення виробу;
- порушення користувачем правил зберігання виробу;
- вчинення третіми особами протиправних дій щодо виробу;
- вихід виробу з ладу внаслідок виникнення обставин непереборної сили (пожежа, паводок, землетрус, війна, військові дії будь-якого характеру, блокада);
- відсутність пломб, якщо наявність таких передбачена посібником користувача;
- ненадання посібника користувача з позначкою про дату продажу виробу;
- відсутність розрахункового документа, який підтверджує факт купівлі виробу.



ДОТРИМУЙТЕСЯ ВИМОГ ЦЬОГО ПОСІБНИКА КОРИСТУВАЧА ДЛЯ ЗАБЕЗПЕЧЕННЯ ТРИВАЛОЇ БЕЗПЕРЕБІЙНОЇ РОБОТИ ВИРОБУ



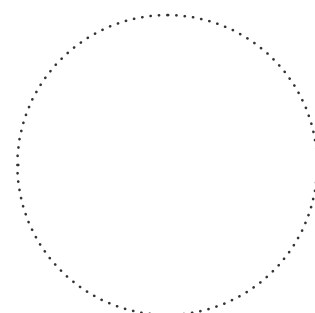
ГАРАНТІЙНІ ВИМОГИ КОРИСТУВАЧА РОЗГЛЯДАЮТЬСЯ ПІСЛЯ НАДАННЯ НИМ ВИРОБУ, ГАРАНТІЙНОГО ТАЛОНУ, РОЗРАХУНКОВОГО ДОКУМЕНТА Й ПОСІБНИКА КОРИСТУВАЧА З ПОЗНАЧКОЮ ПРО ДАТУ ПРОДАЖУ

СВІДОЦТВО ПРО ПРИЙМАННЯ

Тип виробу	Клапан регулювання тиску протипожежний
Модель	
Серійний номер	
Дата випуску	
Клеймо приймача	

ІНФОРМАЦІЯ ПРО ПРОДАВЦЯ

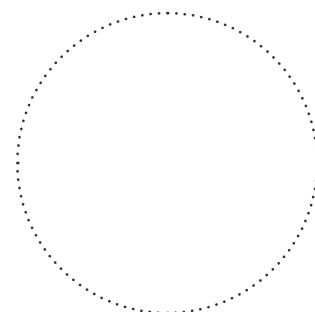
Назва магазину	
Адреса	
Телефон	
E-mail	
Дата покупки	
Виріб у повній комплектації з посібником користувача отримав, з умовами гарантії ознайомлений і погоджуюся.	
Підпис покупця	



Місце для печатки продавця

СВІДОЦТВО ПРО МОНТАЖ

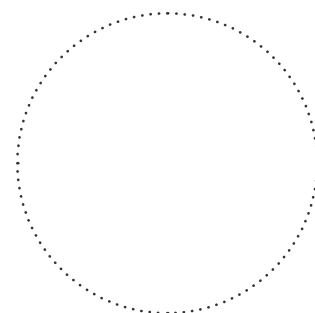
Виріб _____ встановлений та підключений до електричної мережі згідно з вимогами цього посібника користувача.	
Назва фірми	
Адреса	
Телефон	
ПІБ установника	
Дата монтажу:	Підпис:
Роботи з монтажу виробу відповідають вимогам усіх застосованих місцевих і національних будівельних, електричних та технічних норм і стандартів. Зауважень до роботи виробу не маю.	
Підпис:	



Місце для печатки установника

ГАРАНТІЙНИЙ ТАЛОН

Тип виробу	Клапан регулювання тиску протипожежний
Модель	
Серійний номер	
Дата випуску	
Дата купівлі	
Гарантійний термін	
Продавець	



Місце для печатки продавця

