

# ПОСІБНИК КОРИСТУВАЧА

**ВУТ2 200 П**  
**ВУЕ2 200 П**  
**ВУТЕ2 200 П**



**Припливно-витяжна вентиляційна  
установка з рекуперацією тепла  
(енергії, тепла і енергії)**

**ЗМІСТ**



Вимоги безпеки .....	3
Призначення .....	5
Комплект поставки .....	5
Структура умовного позначення .....	5
Основні технічні характеристики .....	6
Будова та принцип роботи .....	7
Монтаж та підготовка до роботи .....	8
Підключення до електромережі .....	11
Керування установкою .....	12
Технічне обслуговування .....	14
Усунення несправностей .....	15
Правила зберігання і транспортування .....	15
Гарантії виробника .....	16
Свідоцтво про приймання .....	17
Інформація про продавця .....	17
Свідоцтво про монтаж .....	17
Гарантійний талон .....	17

Посібник користувача поєднаний з технічним описом, інструкцією з експлуатації та паспортом, містить відомості зі встановлення та монтажу припливно-витяжної установки з утилізацією тепла (енергії, тепла і енергії) «ВУ\_2 200 П» (далі за текстом - установка, у розділах «Вимоги безпеки», «Гарантії виробника», попереджувальних та інформаційних блоках - виріб).

## ВИМОГИ БЕЗПЕКИ

- Перед початком експлуатації та монтажем виробу уважно ознайомтесь з посібником користувача.
- Під час монтажу та експлуатації виробу потрібно дотримуватися вимог посібника користувача, а також вимог всіх застосованих місцевих і національних будівельних, електричних та технічних норм і стандартів.
- Обов'язково ознайомтесь з попередженнями в посібнику, оскільки вони містять відомості, які стосуються Вашої безпеки.
- Недотримання правил і попереджень посібника може призвести до травми користувача або пошкодження виробу.
- Після прочитання посібника користувача зберігайте його протягом всього часу користування виробом.
- При передачі керування іншому користувачу обов'язково забезпечте його посібником користувача.

Значення символів, які застосовуються у посібнику:

	<b>УВАГА!</b>
	<b>ЗАБОРОНЯЄТЬСЯ!</b>

### ЗАПОБІЖНІ ЗАХОДИ ПІД ЧАС МОНТАЖУ ТА ЕКСПЛУАТАЦІЇ ВИРОБУ.



- Під час монтажу виробу обов'язково відключіть його від мережі електроживлення.



- Обов'язково заземліть виріб!



- Не прокладайте мережевий шнур виробу поруч з опалювальним/нагрівальним обладнанням.



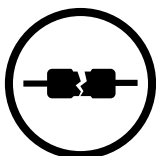
- Дотримуйтесь техніки безпеки при роботі з електроінструментом під час монтажу виробу.



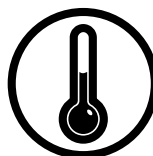
- Не змінюйте довжину мережевого шнура самостійно.
- Не перегинайте мережевий шнур.
- Уникайте пошкоджень мережевого шнура.
- Не кладіть на мережевий шнур сторонні предмети.



- Будьте обережними під час розпакування виробу.



- Під час підключення виробу до електромережі не використовуйте пошкоджене обладнання та провідники.



- Не експлуатуйте виріб за межами діапазону температур, вказаних в посібнику користувача.
- Не експлуатуйте виріб в агресивному та вибухонебезпечному середовищі.



- Не торкайтесь мокрими руками до пристроїв керування.
- Не виконуйте монтаж і технічне обслуговування виробу мокрими руками.



- Не мийте виріб водою.
- Уникайте потрапляння води на електричні частини виробу.

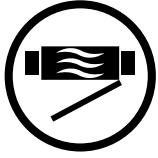
## ЗАПОБІЖНІ ЗАХОДИ ПІД ЧАС МОНТАЖУ ТА ЕКСПЛУАТАЦІЇ ВИРОБУ.



- Не допускайте дітей до експлуатації виробу.



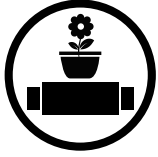
- Не зберігайте поблизу виробу вибухонебезпечні та легкозаймисті речовини.



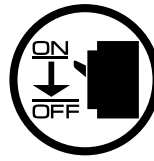
- Не відкривайте виріб під час роботи.



- Не перекривайте повітряний канал під час роботи виробу.



- Не сідайте на виріб і не кладіть на нього інші предмети.



- Під час технічного обслуговування виробу відключіть його від мережі електроживлення.



- При появі сторонніх звуків, запаху, диму відключіть виріб від мережі електроживлення та зверніться до сервісного центру.



- Не спрямовуйте потік повітря з виробу на джерела відкритого вогню.



- При тривалій експлуатації виробу час від часу перевіряйте надійність монтажу.



- Використовуйте виріб лише за його прямим призначенням.

## ПРИЗНАЧЕННЯ

Виріб призначений для створення повітрообміну за допомогою механічної вентиляції в приватних будинках, офісах, готелях, кафе, конференц-залах та інших побутових і громадських приміщеннях, а також рекуперації теплової енергії повітря, яке видаляється з приміщення, для підігрівання припливного очищеного повітря.

Виріб не призначений для організації вентиляції у басейнах, саунах, оранжереях, літніх садах та інших приміщеннях з підвищеним рівнем вологості.

Виріб являє собою пристрій із заощадження теплової енергії шляхом рекуперації тепла і є одним із елементів енергоощадних технологій приміщень. Пристрій є комплектним виробом і не передбачає автономної експлуатації.

Виріб розрахований на тривалу роботу без відключення від мережі електроживлення.

Повітря, яке переміщується, не повинне містити горючих або вибухонебезпечних сумішей, хімічно активних випарів, липких речовин, волокнистих матеріалів, крупного пилу, сажі, жирів або середовищ, які сприяють утворенню шкідливих речовин (отрута, пил, хвороботворні мікроорганізми).

Відносна вологість переміщуваного повітря за температури +20 °C не повинна перевищувати 80 %.



**УСТАНОВКА НЕ ПРИЗНАЧЕНА ДЛЯ ВИКОРИСТАННЯ ДІТЬМИ, ОСОБАМИ З ПОНИЖЕНИМИ СЕНСОРНИМИ АБО РОЗУМОВИМИ ЗДІБНОСТЯМИ, А ТАКОЖ ОСОБАМИ, ЯКІ НЕ ПІДГОТОВЛЕНІ ВІДПОВІДНИМ ЧИНОМ. ДО МОНТАЖУ ТА ПІДКЛЮЧЕННЯ УСТАНОВКИ ДОПУСКАЮТЬСЯ СПЕЦІАЛІСТИ ПІСЛЯ ВІДПОВІДНОГО ІНСТРУКТАЖУ. УСТАНОВКА ПОВИННА БУТИ ЗМОНТОВАНА В МІСЦЯХ, ЯКІ ВИКЛЮЧАЮТЬ САМОСТІЙНИЙ ДОСТУП ДІТЕЙ.**

## КОМПЛЕКТ ПОСТАВКИ

Найменування	Кількість
Установка	1 шт.
Кронштейн	2 шт.
Посібник користувача	1 шт.
Пакувальний ящик	1 шт.

## СТРУКТУРА УМОВНОГО ПОЗНАЧЕННЯ

**ВУ\_2 200 П**

- **Особливості конструкції**  
П - підвісна
- **Продуктивність, м<sup>3</sup>/год**
- **Кількість рекуператорів, шт.**
- **Тип установки**  
ВУТ - вентиляція з утилізацією тепла  
ВУЕ - вентиляція з утилізацією енергії  
ВУТЕ - вентиляція з утилізацією тепла і енергії

## ОСНОВНІ ТЕХНІЧНІ ХАРАКТЕРИСТИКИ

Установка з утилізацією тепла (енергії, тепла та енергії) застосовується у закритому просторі при температурах навколишнього повітря від +1 °С до +50 °С та відносній вологості до 80 %.

Для запобігання утворенню конденсату на внутрішніх стінках установки необхідно, щоб температура поверхні корпусу була на 2-3 °С вище температури точки роси.

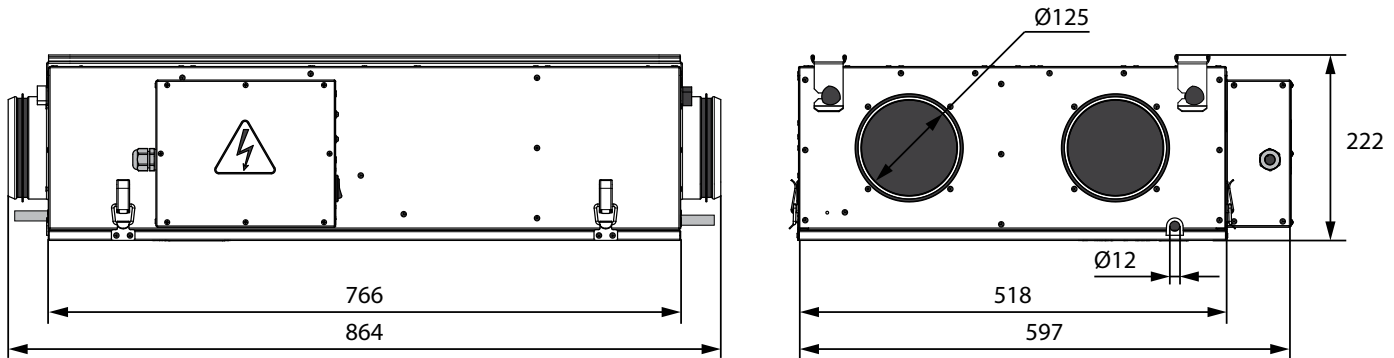
Ступінь захисту від доступу до небезпечних частин та проникнення води:

- для двигунів установки - IP 44;
- зібраної установки, підключеної до повітропроводів - IP 22.

Позначення серій установки, їх основні габаритні і з'єднувальні розміри, зовнішній вигляд, технічні параметри вказані на малюнку і в таблицях нижче.

Конструкція установки постійно вдосконалюється, тому деякі моделі можуть дещо відрізнятися від описаних у даному посібнику.

### ГАБАРИТНІ РОЗМІРИ УСТАНОВКИ, ММ



### ТЕХНІЧНІ ПАРАМЕТРИ УСТАНОВКИ

Режим вентиляції (швидкість)	LOW (низька)	MED (середня)	MAX (максимальна)*
Напруга живлення установки, В / 50 Гц	1 ~ 230		
Максимальна потужність вентиляторів, Вт	67	104	142
Струм вентиляторів, А	0,58	0,63	0,68
Максимальна витрата повітря, м <sup>3</sup> /год.	80	143	220
Частота обертання, хв. <sup>-1</sup>	1120	1890	2910
Рівень звукового тиску на відстані 3 м, дБ(А)	20	28	36
Максимальна температура повітря, яке переміщається, °С	від - 25 °С до +40 °С		
Матеріал корпусу	алюмоцинк		
Ізоляція	10 мм, спінений поліпропілен		
Фільтр: витяжка/приплив	кишеньковий G4		
Діаметр повітропроводів, які підключаються, мм	Ø 125		
Ефективність рекуперації	до 89 %		
Тип рекуператорів	перехресного потоку, 2 шт.		

\* - максимальна швидкість досягається шляхом подачі сигналу від периферійних елементів керування: панель, гігостат, термостат, датчик CO<sub>2</sub> і т. д.

### МОДИФІКАЦІЇ УСТАНОВОК

Модель	ВУТ2 200 П	ВУЕ2 200 П	ВУТЕ2 200 П
Матеріал рекуператорів	полістирол	ентальпійний	полістирол / ентальпійний

## БУДОВА ТА ПРИНЦИП РОБОТИ

Установка працює за наступним принципом:

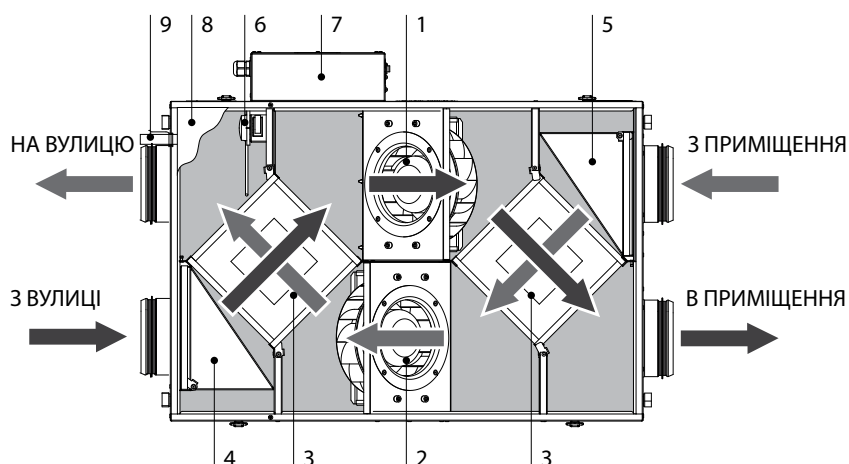
Тепле забруднене повітря з приміщення потрапляє в установку, де здійснюється його фільтрація, далі повітря проходить через рекуператори і за допомогою витяжного вентилятора через повітропровід викидається назовні. Чисте холодне повітря з вулиці за допомогою припливного вентилятора повітропроводом надходить у припливний фільтр установки, де відбувається його фільтрація. Далі повітря проходить через рекуператори і подається в приміщення.

В рекуператорах відбувається обмін теплової енергії теплого забрудненого повітря, яке поступає з кімнати, і чистого холодного повітря, яке поступає з вулиці. Рекуперація тепла мінімізує втрати теплової енергії та експлуатаційні витрати на обігрів приміщень в холодну пору року.

В ентальпійних рекуператорах відбувається передача як власне теплової енергії, так і прихованої енергії, яка міститься у волозі витяжного повітря, потоку холодного припливного повітря, яке надходить з вулиці.

Ентальпійні рекуператори працюють як компенсатори вологи у повітрі при занадто низькій вологості повітря на вулиці і осушувачі припливного повітря за високої вологості на вулиці. Завдяки високим гігроскопічним властивостям матеріалу рекуператора установка не потребує відведення конденсату. Використання рекуператора забезпечує зменшення втрат теплової енергії, що призводить до зменшення витрат на обігрів приміщень в холодну пору року.

### БУДОВА ТА ПРИНЦИП РОБОТИ УСТАНОВКИ



1. Припливний відцентровий вентилятор з робочим колесом із загнутими назад лопатками, який не потребує обслуговування електродвигуном із зовнішнім ротором та вбудованим тепловим захистом.
2. Витяжний відцентровий вентилятор з робочим колесом із загнутими назад лопатками, який не потребує обслуговування електродвигуном із зовнішнім ротором та вбудованим тепловим захистом.
3. Пластинчастий рекуператор перехресного потоку.
4. Фільтр припливного повітря з класом фільтрації G4.
5. Фільтр витяжного повітря з класом фільтрації G4.
6. Реле-термостат для захисту від обмерзання.
7. Блок керування.
8. Піддон для збору конденсату (окрім ВУЕ 2 200 П).
9. Трубка для відведення конденсату (окрім ВУЕ 2 200 П).

#### Захист від обмерзання

Для захисту від обмерзання установка обладнана термостатом у витяжному каналі після рекуператора. У випадку загрози обмерзання припливний вентилятор відмикається і рекуператор прогрівається потоком теплого витяжного повітря. Рекомендоване значення температури спрацювання датчика термостата — +3 °С (заводське налаштування).

## МОНТАЖ І ПІДГОТОВКА ДО РОБОТИ

### МОНТАЖ УСТАНОВКИ



**МОНТАЖ УСТАНОВКИ ПОВИНЕН ПРОВІДИТИСЬ КВАЛІФІКОВАНИМ СПЕЦІАЛІСТОМ, ЯКИЙ ПРОЙШОВ ВІДПОВІДНЕ НАВЧАННЯ, А ТАКОЖ МАЄ НЕОБХІДНІ ІНСТРУМЕНТИ І МАТЕРІАЛИ.**

Установка повинна бути змонтована таким чином, щоб забезпечити хороший доступ для проведення робіт по обслуговуванню або ремонту.

При виборі місця для монтажу установки передбачте вільне відкривання сервісної панелі.

Для забезпечення оптимальної продуктивності установки та зменшення аеродинамічних втрат, які пов'язані з турбулентністю повітряного потоку, приєднайте пряму ділянку повітропроводу до патрубків з обох сторін установки.

Мінімальна рекомендована довжина прямих ділянок:

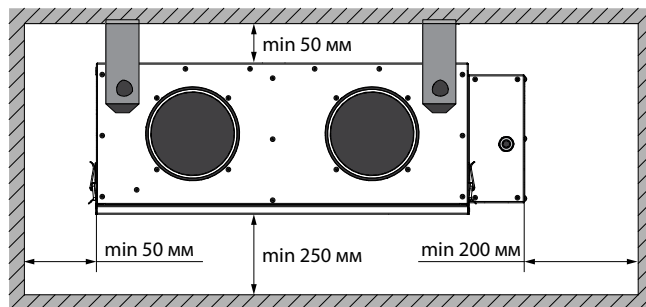
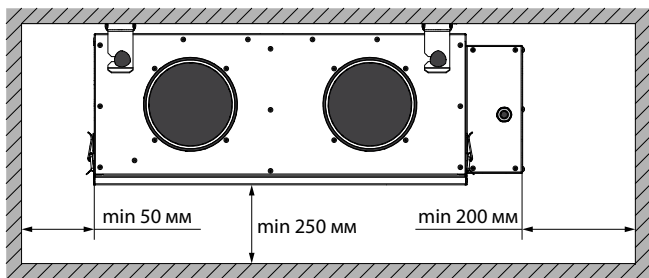
- 1 діаметр повітропроводу зі сторони входу повітря;
- 3 діаметри зі сторони виходу.

За відсутності або невеликої довжини повітропроводів на одному або декількох патрубках установки необхідно захистити внутрішні частини установки від проникнення сторонніх предметів. Наприклад, встановіть решітку або інший захисний пристрій з розміром комірок не більше 12,5 мм для запобігання вільному доступу до вентиляторів.

Під час монтажу установки необхідно забезпечити мінімальний доступ до установки для робіт з обслуговування або ремонту. Поверхня для монтажу повинна бути рівною. Монтаж установки на нерівній поверхні призводить до перекосу корпусу установки та може перешкоджати належній експлуатації.

### ВІДСТАНІ ДО УСТАНОВКИ

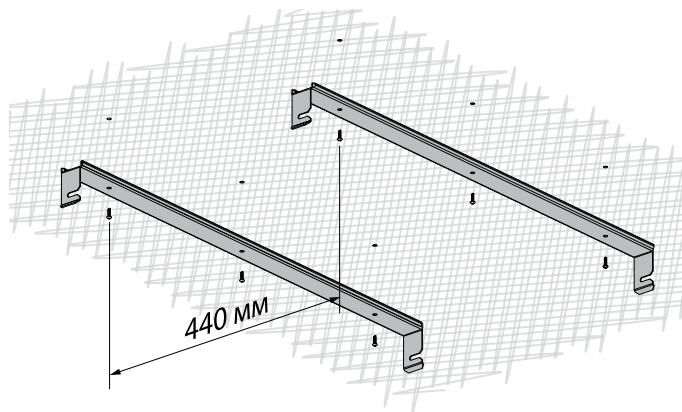
При виборі місця для монтажу установки забезпечте мінімально допустимі відстані до установки.



### ПІДВІСНИЙ МОНТАЖ УСТАНОВКИ

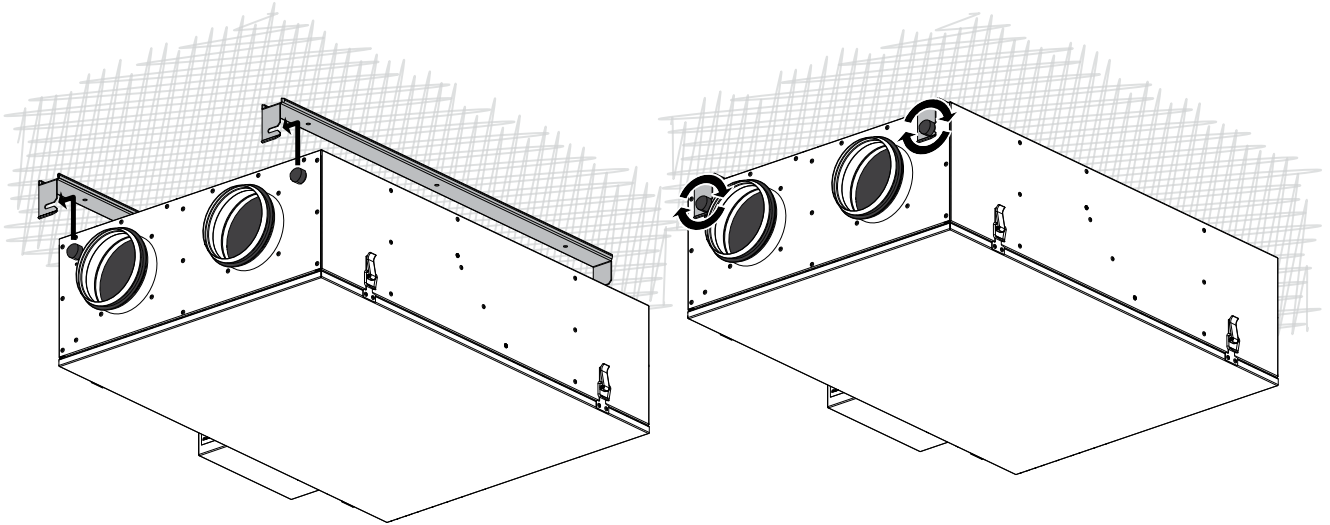
Підвісний монтаж здійснюється за допомогою підвісних кронштейнів (входять до комплекту постачання) або ременів.

Закріпіть два кронштейни за допомогою дюбелів з шурупами або самонарізами (не входять до комплекту постачання), в залежності від типу поверхні, на відстані 440 мм один від одного. Монтаж кронштейна повинен бути виконаний з урахуванням матеріалу поверхні та ваги установки.





Ослабте затяжку тригранних штурвалів. Вставте установку штурвалами в пази кронштейнів, як вказано на малюнку нижче. Потім закрутіть тригранні штурвали для фіксації установки.

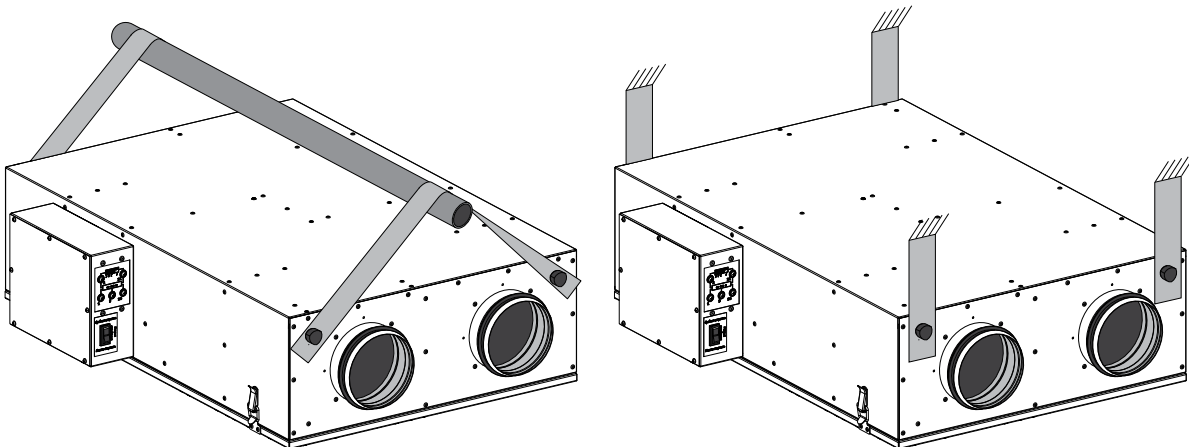


### Монтаж за допомогою ременів

Ремені повинні бути підібрані таким чином, щоб змогли витримати вагу установки. Також у ременях повинен бути передбачений отвір або скоба для кріплення тригранними штурвалами до установки.

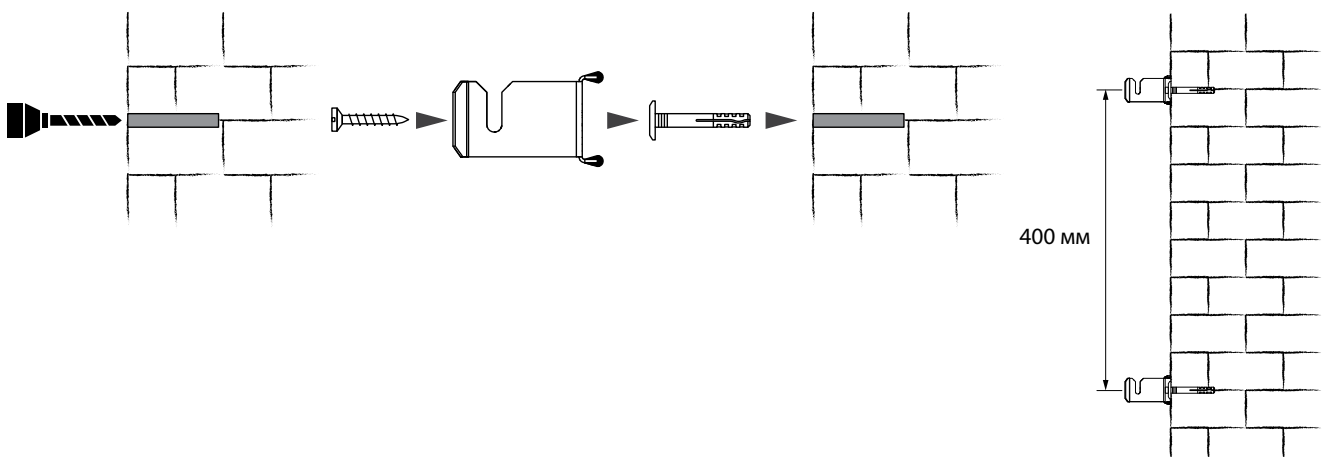
Для підвісного монтажу на ременях викрутіть усі тригранні штурвали з установки. Потім вставте їх в отвір або скобу ремня. Укрутіть тригранні штурвали на колишнє місце, попередньо перекинувши або закріпивши ремені необхідним чином.

Приклади підвісного монтажу вказаний на малюнку нижче.

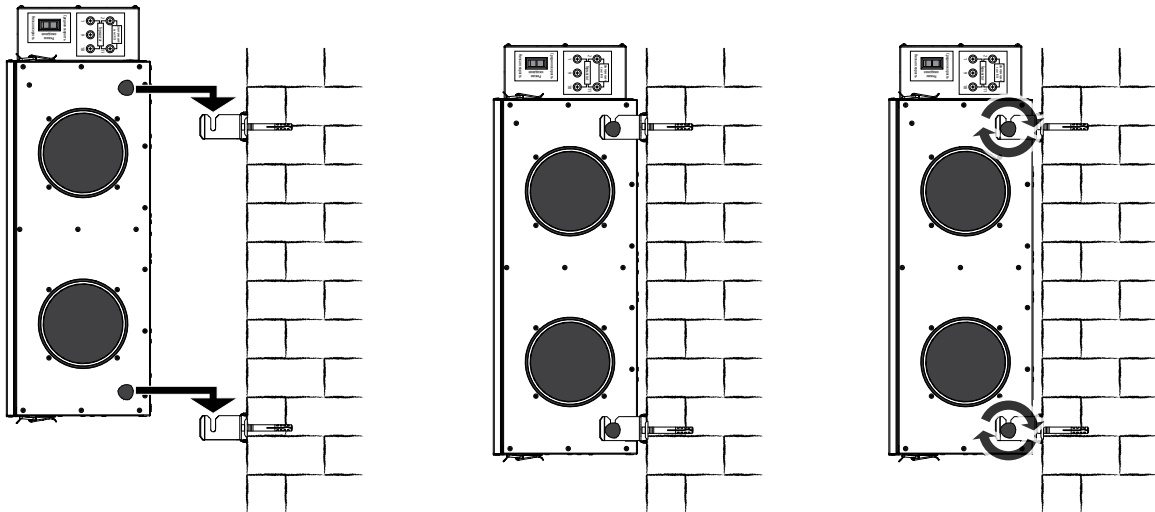


### НАСТІННИЙ МОНТАЖ УСТАНОВКИ (тільки для ВУЕ2 200 П)

Закріпіть кронштейн для настінного монтажу на стіні. Монтаж кронштейна повинен бути виконаний з урахуванням матеріалу стіни та ваги установки.



Підвісьте установку на кронштейни і затисніть тригранні штурвали на кронштейнах.

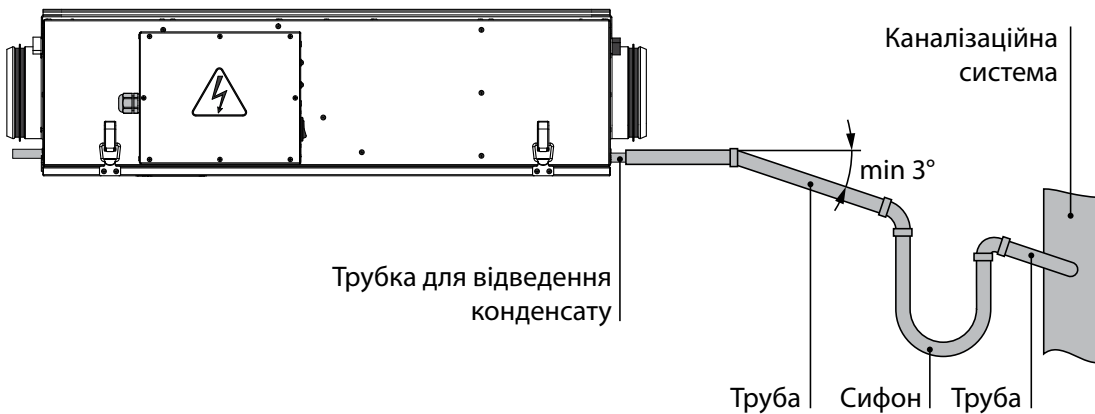


### ОРГАНІЗАЦІЯ ВІДВЕДЕННЯ КОНДЕНСАТУ

Установка обладнана піддонами, призначеними для видалення конденсату, який утворюється в процесі роботи рекуператорів.

Для організації відведення конденсату з'єднайте трубки для відведення конденсату, сифони та систему каналізації за допомогою пластмасових або гумових труб. Труби повинні мати нахил не менше  $3^\circ$  в сторону зливу.

Перед початком експлуатації установки заповніть сифон водою. Також під час експлуатації слідкуйте за тим, щоб у сифоні завжди був необхідний рівень води, і вода з установки безперешкодно стікала в систему каналізації, інакше під час роботи установки можливим є накопичення конденсату всередині корпусу, що, в свою чергу, може призвести до виходу установки з ладу та потрапляння води у приміщення.



## ПІДКЛЮЧЕННЯ ДО ЕЛЕКТРОМЕРЕЖІ



**ВІД'ЄДНАЙТЕ УСТАНОВКУ ВІД ДЖЕРЕЛА ЖИВЛЕННЯ ПЕРЕД ПРОВЕДЕННЯМ БУДЬ-ЯКИХ РОБІТ З УСТАНОВКОЮ. ПІДКЛЮЧЕННЯ УСТАНОВКИ ДО МЕРЕЖІ ПОВИНЕН ПРОВОДИТИ КВАЛІФІКОВАНИЙ ЕЛЕКТРИК. НОМІНАЛЬНІ ЗНАЧЕННЯ ЕЛЕКТРИЧНИХ ПАРАМЕТРІВ УСТАНОВКИ НАВЕДЕНІ НА НАКЛЕЙЦІ ЗАВОДУ-ВИРОБНИКА.**



**БУДЬ-ЯКІ ЗМІНИ У ВНУТРІШНЬОМУ ПІДКЛЮЧЕННІ ЗАБОРОНЕНІ ТА ПРИЗВОДЯТЬ ДО ВТРАТИ ПРАВА НА ГАРАНТІЮ.**

Живлення здійснюється однофазною змінною напругою 230 В/50 Гц.

Установка обладнана кабелем живлення з вилкою і може бути увімкнена в стандартну розетку з заземленням. Кабель живлення підключений до клемної колодки підприємством-виробником.

На зовнішньому вводі повинен бути встановлений вбудований у стаціонарну мережу електропостачання автоматичний вимикач, що розриває ланцюг у разі короткого замикання чи перевантаження.

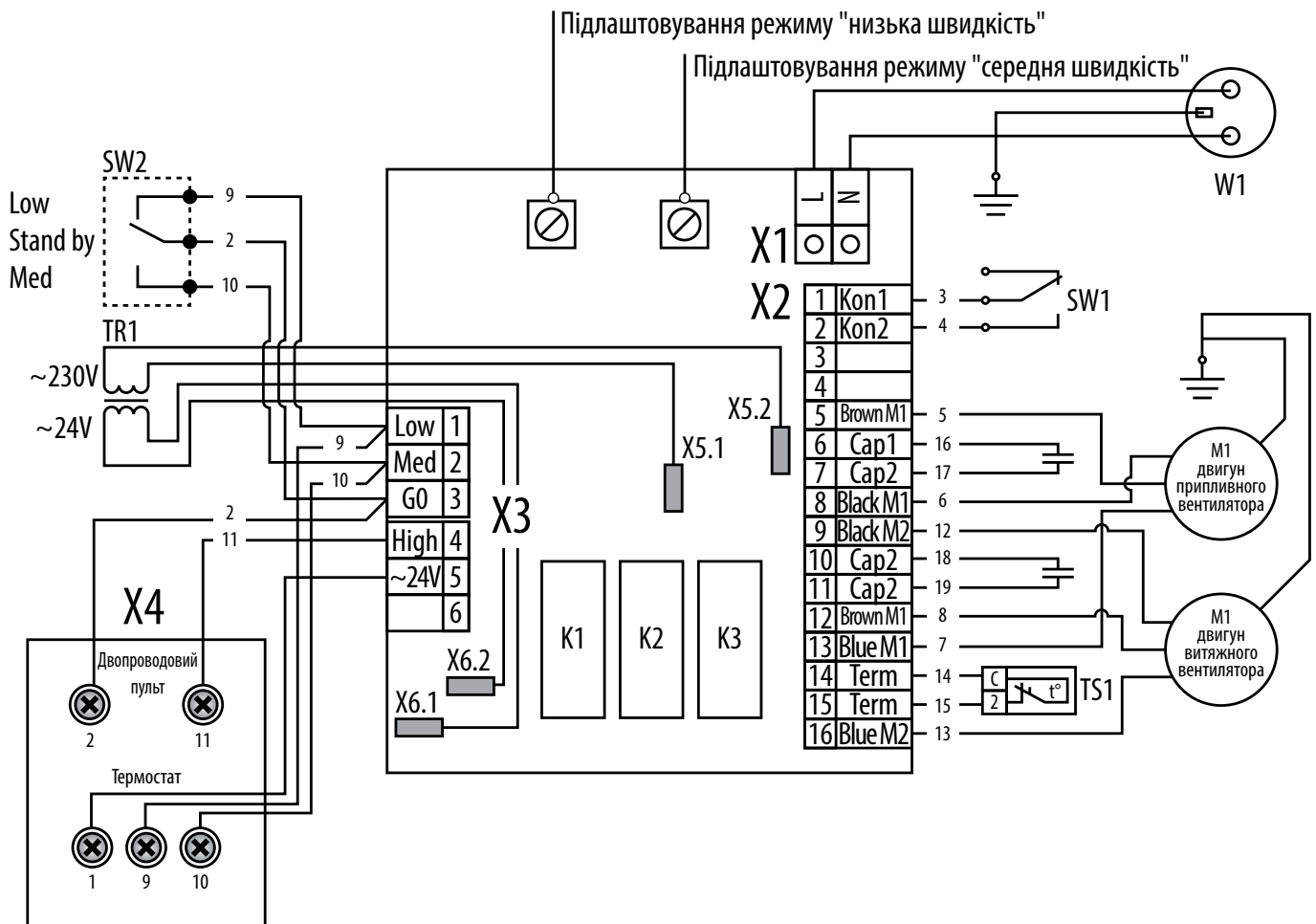
Зовнішній вимикач потрібно розташовувати так, щоб забезпечити вільний доступ для оперативного вимкнення установки.

В установці передбачений захист від перевантажень у вигляді плавкого запобіжника. У випадку перевантаження або короткого замикання плавкий запобіжник перегорить. Для заміни плавкого запобіжника відключіть установку від мережі живлення, усуньте причину перевантаження або короткого замикання, замініть плавкий запобіжник і перевірте установку.

Електрична схема установки зображена на малюнку нижче.

Для захисту теплообмінника від обмерзання у холодну пору року в установці передбачено реле-термостат TS1 (див. схему зовнішніх підключень). У випадку спрацювання реле-термостату припливний вентилятор відмикається і теплообмінник прогрівається потоком теплого витяжного повітря. Регулювання реле-термостата здійснюється вручну шляхом повороту керувальної ручки до установки необхідної мінімальної величини спрацювання датчика термостату. Значення величини спрацювання обираються індивідуально в залежності від області експлуатації установки. Рекомендовані значення установки датчика термостату +3 °C (заводське налаштування).

### СХЕМА ЗОВНІШНІХ ПІДКЛЮЧЕНЬ

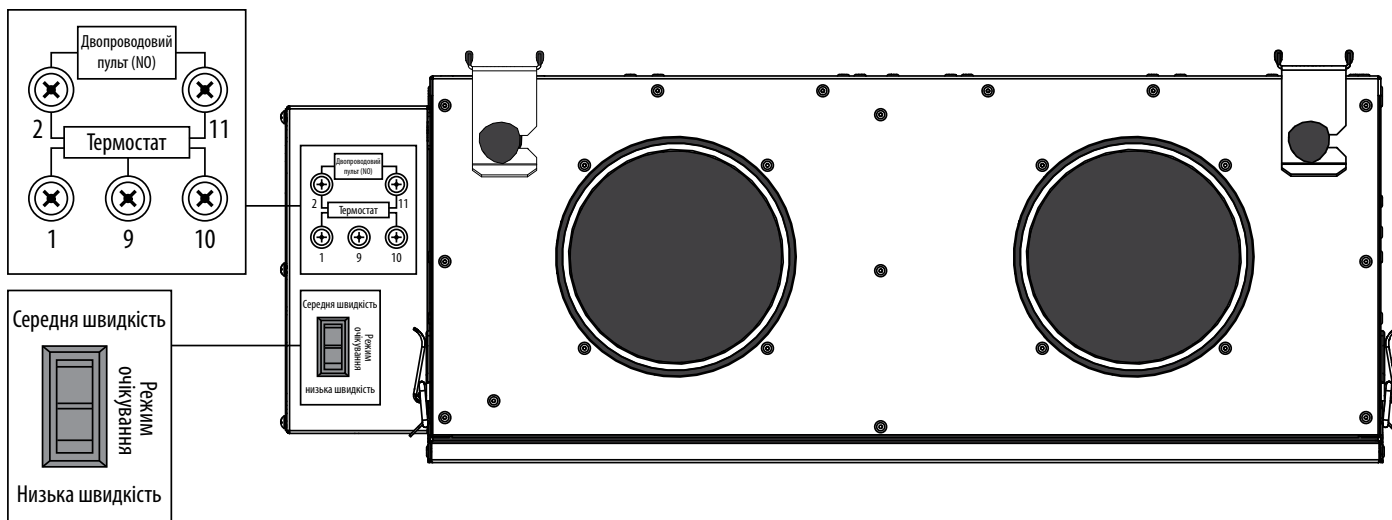


## КЕРУВАННЯ УСТАНОВКОЮ

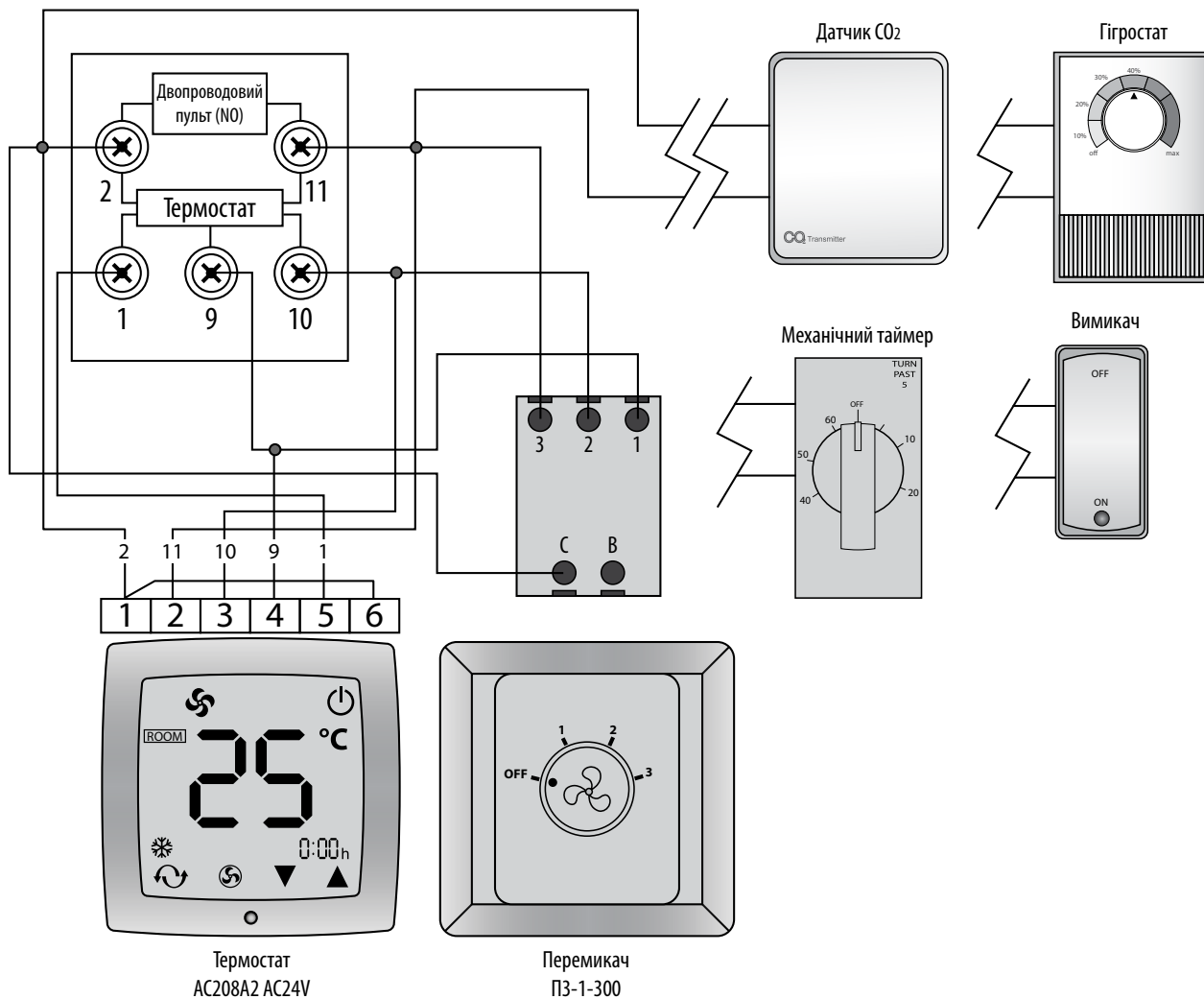
Керування установкою здійснюється за допомогою трипозиційного перемикача режимів роботи, який дозволяє встановлювати режими «Низька швидкість» (Low), «Середня швидкість» (Med), а також «Режим очікування» (Stand by), що дає повний контроль над якістю звуку.

До контактів, розташованих на боковій стінці блоку керування, можна підключити до 5 зовнішніх пристроїв керування, які перемикають установку в режим високошвидкісної вентиляції у випадку активації будь-якого з пристроїв керування.

### БОКОВА ПАНЕЛЬ БЛОКУ КЕРУВАННЯ



### СХЕМА ПІДКЛЮЧЕННЯ ЗОВНІШНІХ ПРИСТРОЇВ



### 1. Панель керування AC208A2 AC24 (цифровий термостат).

Панель керування **AC208A2 AC24** (цифровий термостат) забезпечує:

- Увімкнення/вимкнення вентиляційної установки.
- Вибір однієї з 3-х швидкостей роботи.
- Відображення кімнатної температури.
- Роботу за розкладом.



### 2. Перемикач ПЗ-1-300.

Ротаційний перемикач ПЗ-1-300 забезпечує увімкнення і вимкнення установки, а також вибір однієї з 3-х швидкостей роботи.



### 3. Датчик CO2.

Датчик CO2 з по-контактом застосовується у побутових і громадських приміщеннях і забезпечує високошвидкісну вентиляцію, коли рівень вуглекислого газу перевищує встановлене значення.

Для підключення до установки підходить будь-який датчик CO2 з можливістю комутувати напругу 24 В (0,1А).

**Увага: Придбаний Вами датчик CO2 повинен замикати контакт при перевищенні встановленого рівня CO2 і розмикати, коли CO2 в приміщенні опуститься нижче встановленого значення.**



### 4. Механічний гігростат.

Механічний гігростат з по-контактом використовується для керування рівнем вологості в приміщенні. У випадку перевищення встановленого рівня вологості гігростат перемикає установку в режим високошвидкісної вентиляції. Установка буде працювати в режимі високошвидкісної вентиляції, поки відносна вологість не опуститься нижче встановленого значення на гігростаті. Коректуйте рівень вологості за необхідності.

Для підключення до установки підходить будь-який механічний гігростат з можливістю комутувати напругу 24 В (0,1А).

**Увага: Придбаний Вами гігростат повинен замикати контакт при перевищенні встановленого рівня вологості і розмикати, коли вологість в приміщенні опуститься нижче встановленого значення.**

### 5. Механічний таймер.

Дистанційний механічний таймер необхідно встановлювати в областях, де виникає забруднення повітря. При увімкненні таймера установка переходить в режим високошвидкісної вентиляції. У будівлі можуть бути встановлені до п'яти таймерів на відстані до 150 метрів від установки.

Для підключення до установки підходить будь-який механічний таймер з можливістю комутувати напругу 24 В (0,1А).

### 6. Вимикач.

Вимикач необхідно встановлювати в областях, де виникає забруднення повітря. При замиканні контактів вимикача установка переходить в режим високошвидкісної вентиляції. Для повернення до режиму безперервної низькошвидкісної вентиляції достатньо розімкнути контакти вимикача.

Для підключення до установки підходить будь-який побутовий вимикач з можливістю комутувати напругу 24 В (0,1А).

## ТЕХНІЧНЕ ОБСЛУГОВУВАННЯ



**ПЕРЕД ПРОВЕДЕННЯМ БУДЬ-ЯКИХ РОБІТ З ТЕХНІЧНОГО ОБСЛУГОВУВАННЯ НЕОБХІДНО ВИМКНУТИ УСТАНОВКУ З МЕРЕЖІ ЕЛЕКТРОЖИВЛЕННЯ.**

Технічне обслуговування установки необхідно проводити 3-4 рази на рік. Технічне обслуговування включає в себе загальне очищення установки, а також наступні роботи:

### 1. Технічне обслуговування фільтрів (3-4 рази на рік).

Забруднені фільтри підвищують опір повітря, що призводить до зменшення подачі припливного повітря в приміщення. Фільтри необхідно чистити в міру забруднення, але не рідше 3-4 рази на рік. Дозволяється очищення фільтрів порохотягом. Після дворазового очищення фільтри необхідно замінити. З приводу придбання нових фільтрів звертайтеся до продавця. Для заміни фільтрів виконайте наступні дії (див. малюнок нижче):

- п. 1. Відстебніть клямки та зніміть сервісну панель.
- п. 2. Відкрутіть і зніміть піддони.
- п. 5. Поверніть фіксатор та вийміть фільтри.

### 2. Технічне обслуговування вентиляторів (1 раз на рік).

Навіть при регулярному виконанні робіт з техобслуговування фільтрів у вентиляторах можуть накопичуватись пилові відкладення, що призводить до зменшення продуктивності установки та зменшення подачі припливного повітря в приміщення.

Для очищення вентиляторів скористайтесь м'якою тканиною або щіткою. Не застосовуйте для очищення воду, агресивні розчинники, гострі предмети і т.д., для запобігання пошкодження крильчатки.

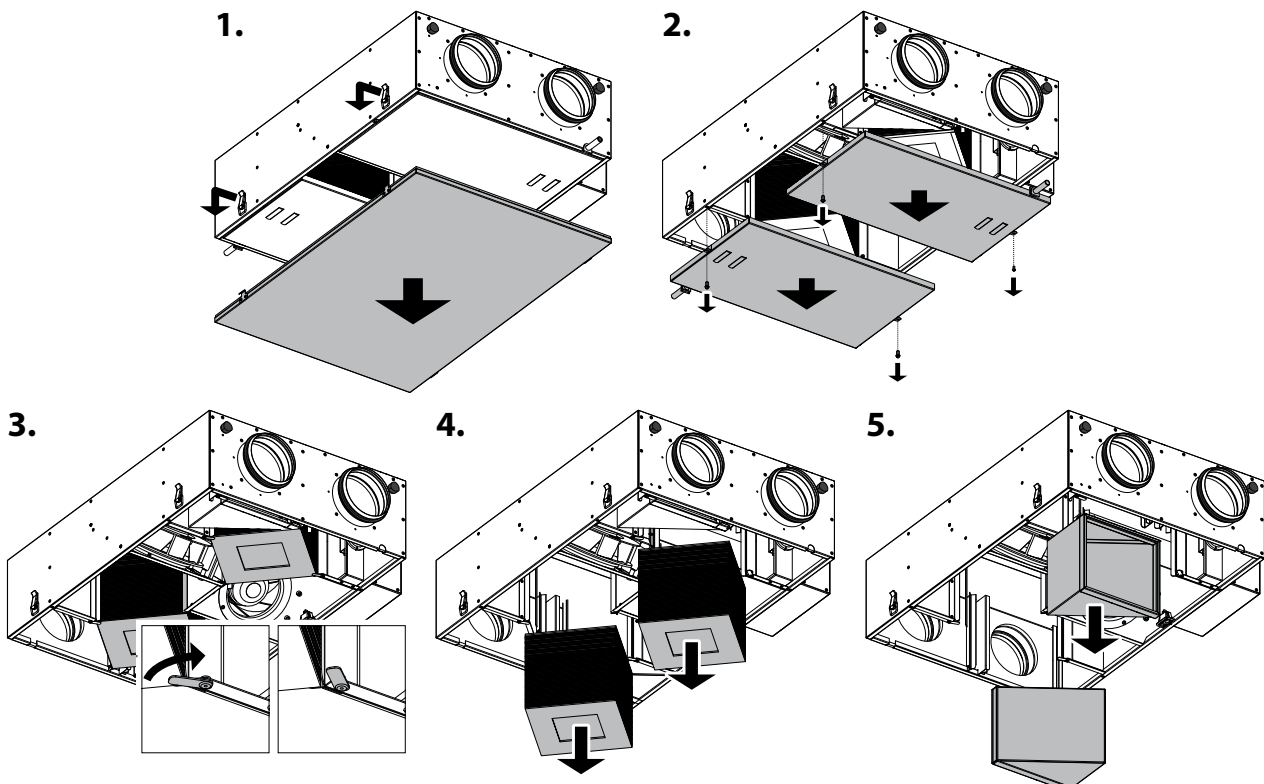
### 3. Технічне обслуговування рекуператора (1 раз на рік).

Навіть при регулярному техобслуговуванні фільтрів на блоці рекуператора можуть накопичуватись пилові відкладення. Для підтримки високої ефективності теплообміну необхідно регулярно очищати рекуператор.

- Для очищення ентальпійного теплообмінника (установки ВУЕ2 200 П і ВУТЕ2 200 П) вийміть його з установки та очистіть його пилососом без використання води і абразивних м'яких засобів, а також гострих предметів і агресивних розчинників, здатних пошкодити його, потім вставте теплообмінник в установку.
- Для очищення теплообмінника з полістеролу (установки ВУТ2 200 П і ВУТЕ2 200 П) вийміть його з установки і промийте теплим водним розчином рідкого м'якого засобу, після чого сухий теплообмінник вставте в установку.

Для виймання фільтрів і рекуператора виконайте наступні дії (див. малюнок нижче):

- п. 1. Відстебніть клямки та зніміть сервісну панель.
- п. 2. Відкрутіть і зніміть піддони.
- п. 3. Поверніть фіксатор.
- п. 4. Вийміть рекуператори.



#### 4. Технічне обслуговування дренажної системи (1 раз на рік).

Дренаж конденсату (зливна магістраль) може засмітитися частинками з витяжного повітря. Перевірте функціонування зливної магістралі, заповнивши дренажний піддон внизу установки водою, та, в разі необхідності, очистіть сифон та зливну магістраль.

#### 5. Перевірка припливу свіжого повітря (2 рази на рік).

Листя та інші забруднення можуть забити припливну решітку та знизити продуктивність установки і обсяг подачі припливного повітря. Перевіряйте припливну решітку двічі на рік, очищайте в разі необхідності.

#### 6. Технічне обслуговування системи повітропроводів (кожні 5 років).

Навіть при регулярному виконанні всіх вищезазначених робіт з техобслуговування установки, всередині повітропроводів можуть накопичуватись пилові відкладення, що призводить до зниження продуктивності установки. Технічне обслуговування повітропроводів полягає в їх періодичному очищенні або заміні.

### УСУНЕННЯ НЕСПРАВНОСТЕЙ

Проблема, що виникла	Ймовірні причини	Спосіб усунення
Вентилятор (вентилятори) не запускаються	Установка не підключена до мережі електроживлення.	Переконайтесь, що установка правильно підключена до мережі електроживлення, в іншому випадку усуньте помилку підключення.
Холодне припливне повітря	Засмітився витяжний фільтр.	Очистіть або замініть витяжний фільтр.
	Обмерзання теплообмінника.	Перевірте наявність льоду в рекуператорі. За наявності льоду в рекуператорі дочекайтеся його відтавання перед повторним увімкненням установки.
Низька витрата повітря	Забруднені фільтри, вентилятори або рекуператор.	Очистіть або замініть фільтри; очистіть вентилятори і рекуператор.
	Система вентиляції забруднена або пошкоджена.	Очистіть компоненти вентиляційної системи. Замініть пошкоджені компоненти.
Шум, вібрація	Забруднені крильчатки вентилятора.	Очистіть крильчатки вентиляторів.
	Послаблена затяжка гвинтових з'єднань вентиляторів або корпусу.	Затягніть кріпильні гвинти вентиляторів або корпусу до упору.
Протікання води	Зливна магістраль засмічена, пошкоджена або неправильно організована.	Очистіть зливну магістраль. Перевірте ухил зливної магістралі, переконайтесь, що сифон заповнений водою, а дренажні труби захищені від замерзання.

### ПРАВИЛА ЗБЕРІГАННЯ І ТРАНСПОРТУВАННЯ

Зберігати установку необхідно в заводській упаковці у вентилярованому приміщенні за температури від +5 °C до +40 °C.

Наявність у складському приміщенні парів та домішок, які викликають корозію та порушують ізоляцію і герметичність з'єднань, не допускається.

Для вантажно-розвантажувальних робіт використовуйте відповідну підйомну техніку для запобігання можливих пошкоджень установки. Під час вантажно-розвантажувальних робіт дотримуйтесь вимог переміщення для даного типу вантажів.

Транспортувати дозволяється будь-яким видом транспорту за умови захисту установки від атмосферних опадів та механічних пошкоджень. Транспортування, завантаження і розвантаження повинні виконуватись без різких поштовхів та ударів.



## ГАРАНТІЇ ВИРОБНИКА

Виробник встановлює гарантійний термін експлуатації установки протягом 24 місяців з дати продажу виробу через роздрібну торговельну мережу, за умови виконання користувачем правил транспортування, зберігання, монтажу та експлуатації установки.

У випадку появи порушень у роботі виробу з вини виробника протягом гарантійного терміну експлуатації, користувач має право на безкоштовне усунення недоліків виробу шляхом проведення виробником гарантійного ремонту.

Гарантійний ремонт полягає у виконанні робіт, пов'язаних з усуненням недоліків виробу для забезпечення можливості використання такого виробу за призначенням протягом гарантійного терміну експлуатації. Усунення недоліків здійснюється шляхом заміни або ремонту комплектуючих виробу чи окремої складової частини такого виробу.

### Гарантійний ремонт не включає в себе:

- періодичне технічне обслуговування;
- монтаж/демонтаж виробу;
- налаштування виробу.

Для проведення гарантійного ремонту користувач має надати виріб, посібник користувача з відміткою про дату продажу і розрахунковий документ, який підтверджує факт купівлі.

Модель виробу має відповідати моделі, яка зазначена в посібнику користувача. Гарантійний ремонт проводиться за адресою:

**01030, м. Київ, вул. М. Коцюбинського, 1.**

### Гарантія виробника не поширюється на нижченаведені випадки:

- ненадання користувачем виробу у комплектності, зазначеній в посібнику користувача, у тому числі, демонтаж користувачем комплектуючих частин такого виробу;
- невідповідність моделі, марки виробу даним, які зазначені на упаковці виробу та в посібнику користувача;
- несвоєчасне технічне обслуговування виробу користувачем;
- наявність зовнішніх пошкоджень корпусу (пошкодженнями не вважаються зовнішні зміни виробу, які необхідні для його монтажу) і внутрішніх вузлів виробу;
- внесення в конструкцію виробу змін або виконання доробок виробу;
- заміна і використання вузлів, деталей та комплектуючих частин такого виробу, що не передбачені виробником;
- використання виробу не за призначенням;
- порушення користувачем правил монтажу виробу;
- порушення користувачем правил керування виробом;
- підключення виробу до мережі електроживлення з напругою, відмінною від зазначеної в посібнику користувача;
- вихід виробу з ладу внаслідок стрибків напруги в електричній мережі;
- здійснення користувачем самостійного ремонту виробу;
- здійснення ремонту виробу особами, які не уповноважені на те виробником;
- завершення гарантійного терміну експлуатації виробу;
- порушення користувачем встановлених правил перевезення виробу;
- порушення користувачем правил зберігання виробу;
- здійснення третіми особами протиправних дій по відношенню до виробу;
- вихід виробу з ладу внаслідок виникнення обставин непереборної сили (пожежі, паводки, землетруси, війни, військові дії будь-якого характеру, блокади);
- відсутність пломб, якщо наявність таких передбачена посібником користувача;
- ненадання посібника користувача з відміткою про дату продажу;
- відсутність розрахункового документу, який підтверджує факт купівлі виробу.



**ДОТРИМУЙТЕСЬ ВИМОГ ДАНОГО ПОСІБНИКА КОРИСТУВАЧА ДЛЯ ЗАБЕЗПЕЧЕННЯ ТРИВАЛОЇ БЕЗПЕРЕБІЙНОЇ РОБОТИ ВИРОБУ.**



**ВИМОГИ КОРИСТУВАЧА РОЗГЛЯДАЮТЬСЯ ПІСЛЯ ПРЕД'ЯВЛЕННЯ НИМ ВИРОБУ, РОЗРАХУНКОВОГО ДОКУМЕНТА ТА ПОСІБНИКА КОРИСТУВАЧА З ПОЗНАЧКОЮ ПРО ДАТУ ПРОДАЖУ.**

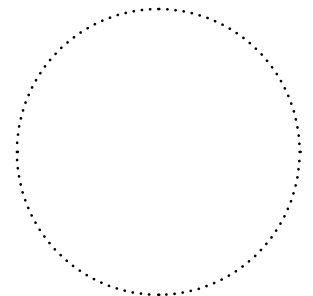


## СВІДОЦТВО ПРО ПРИЙМАННЯ

<b>Тип виробу</b>	Припливно-витяжна вентиляційна установка з рекуперацією тепла (енергії, тепла і енергії)
<b>Модель</b>	ВУ__2 200 П
<b>Серійний номер</b>	
<b>Дата випуску</b>	
Відповідає технічним умовам ТУ У В.2.5-29.7-30637114-016-2011 та визнана придатною до експлуатації.	
<b>Клеймо приймачника</b>	

## ІНФОРМАЦІЯ ПРО ПРОДАВЦЯ

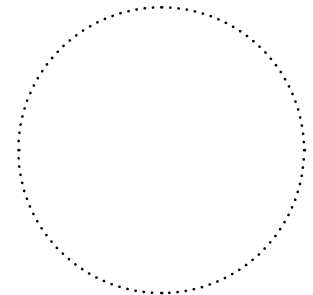
<b>Назва магазину</b>	
<b>Адреса</b>	
<b>Телефон</b>	
<b>E-mail</b>	
<b>Дата купівлі</b>	
Установку в повній комплектації з посібником користувача отримав, з умовами гарантії ознайомлений та погоджуюсь.	
<b>Підпис покупця</b>	



Місце для печатки продавця

## СВІДОЦТВО ПРО МОНТАЖ

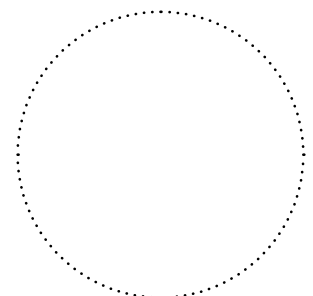
Припливно-витяжна вентиляційна установка з рекуперацією тепла (енергії, тепла і енергії) «ВУ__2 200 П» встановлена та підключена до електричної мережі відповідно до вимог посібника користувача.	
<b>Назва компанії</b>	
<b>Адреса</b>	
<b>Телефон</b>	
<b>П.І.Б. установника</b>	
<b>Дата монтажу:</b>	<b>Підпис:</b>
Роботи з монтажу виробу відповідають вимогам всіх застосованих місцевих і національних будівельних, електричних і технічних норм та стандартів. Зауважень до роботи установки не маю.	
<b>Підпис:</b>	



Місце для печатки компанії-установника

## ГАРАНТІЙНИЙ ТАЛОН

<b>Тип виробу</b>	Припливно-витяжна вентиляційна установка з рекуперацією тепла (енергії, тепла і енергії)
<b>Модель</b>	ВУ__2 200 П
<b>Серійний номер</b>	
<b>Дата випуску</b>	
<b>Дата купівлі</b>	
<b>Гарантійний термін</b>	
<b>Компанія-продавець</b>	



Місце для печатки продавця







***VENTS***